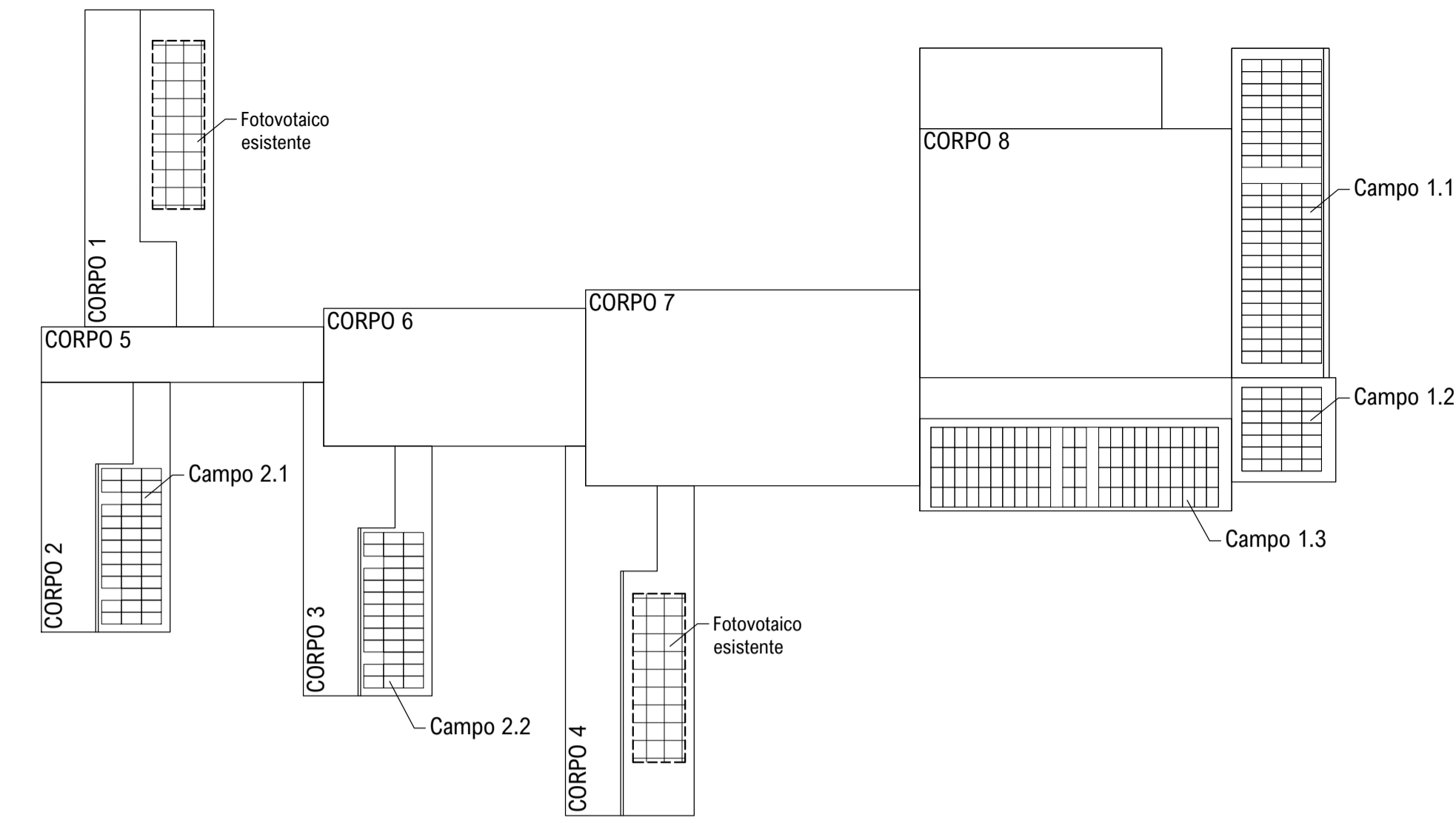
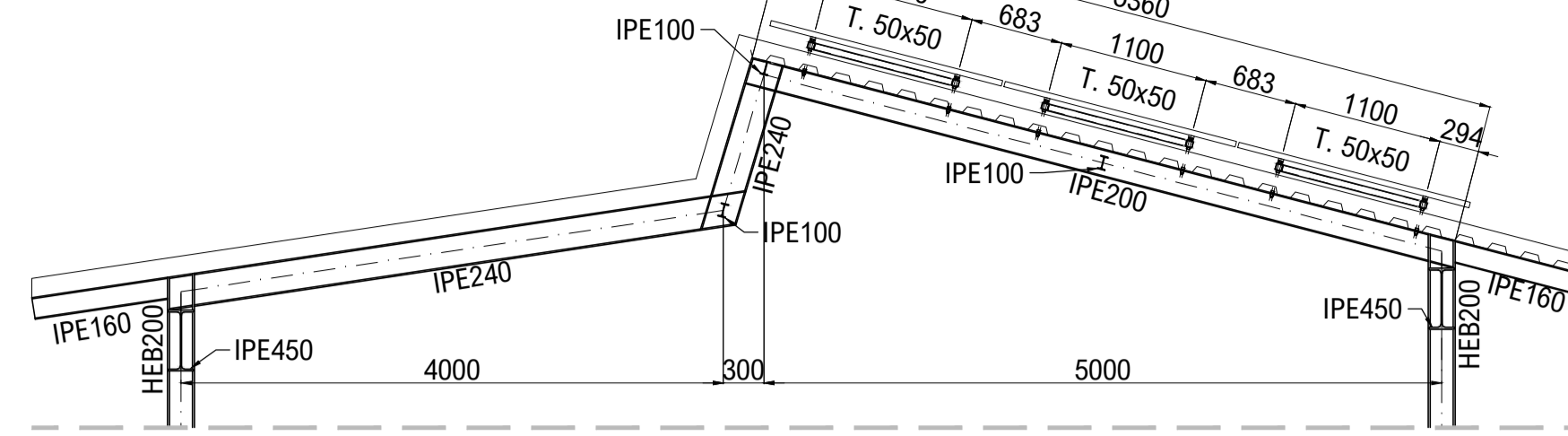


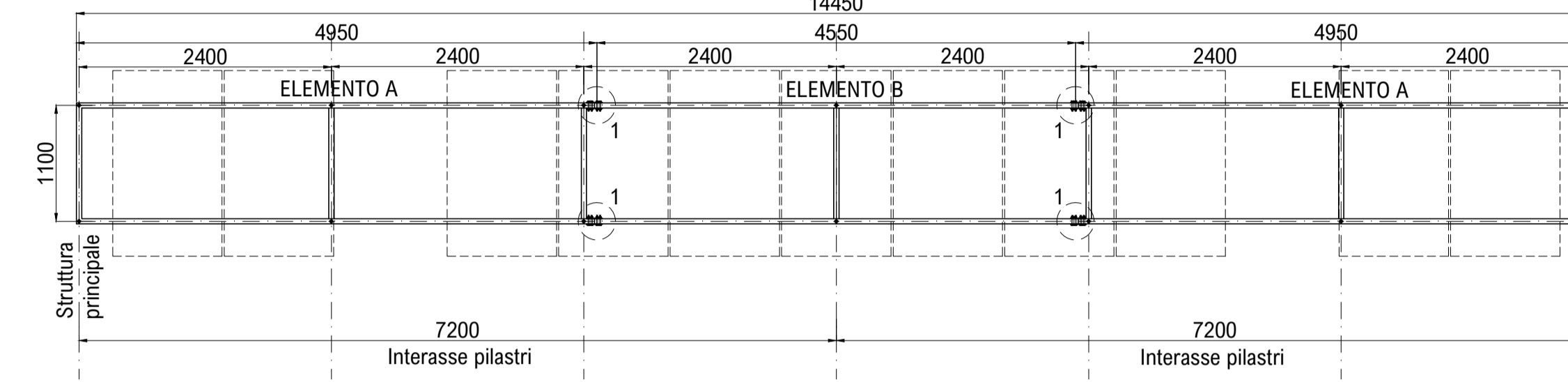
PLANIMETRIA SCUOLA
Scala 1:500



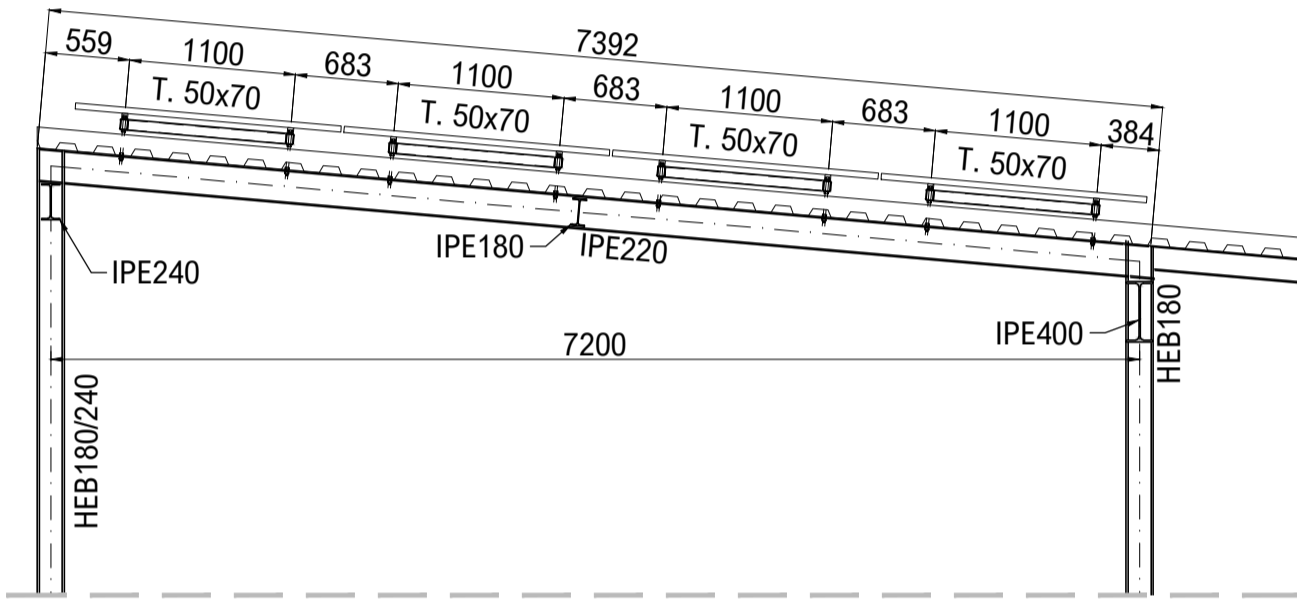
SEZIONE CAMPO 2.1 e 2.2
Scala 1:50



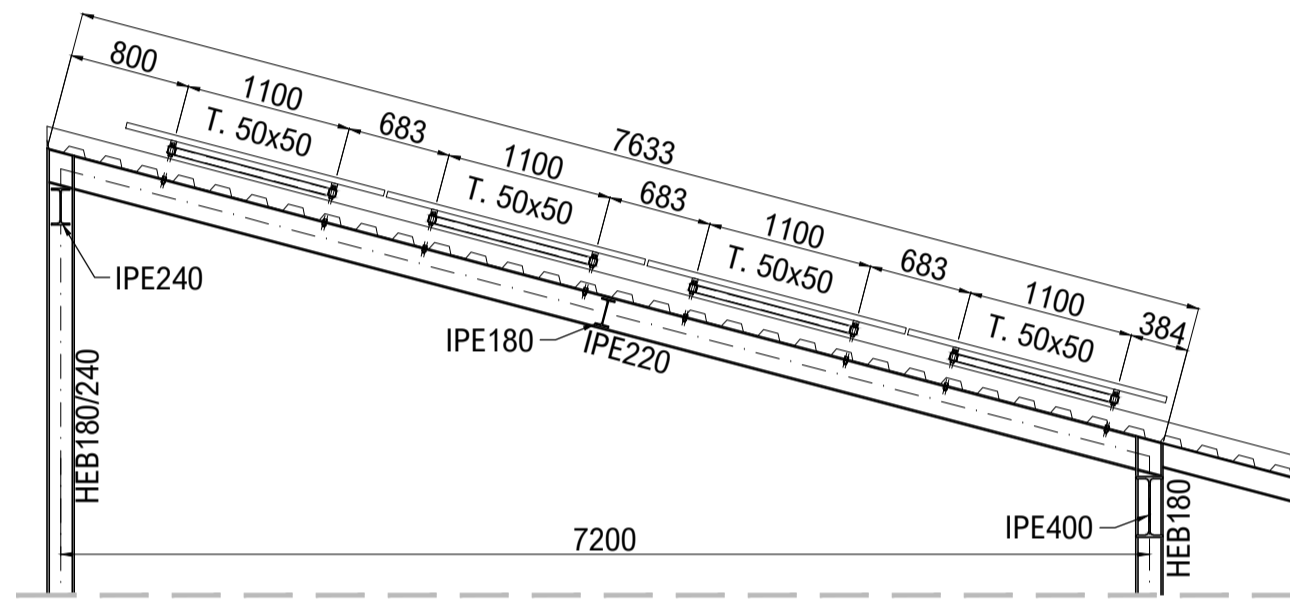
TELAI TIPO CAMPI 2.1 e 2.2
Scala 1:50



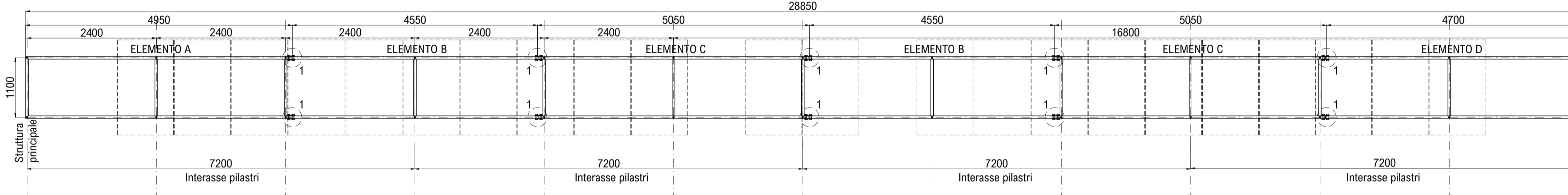
SEZIONE CAMPO 1.1
Scala 1:50



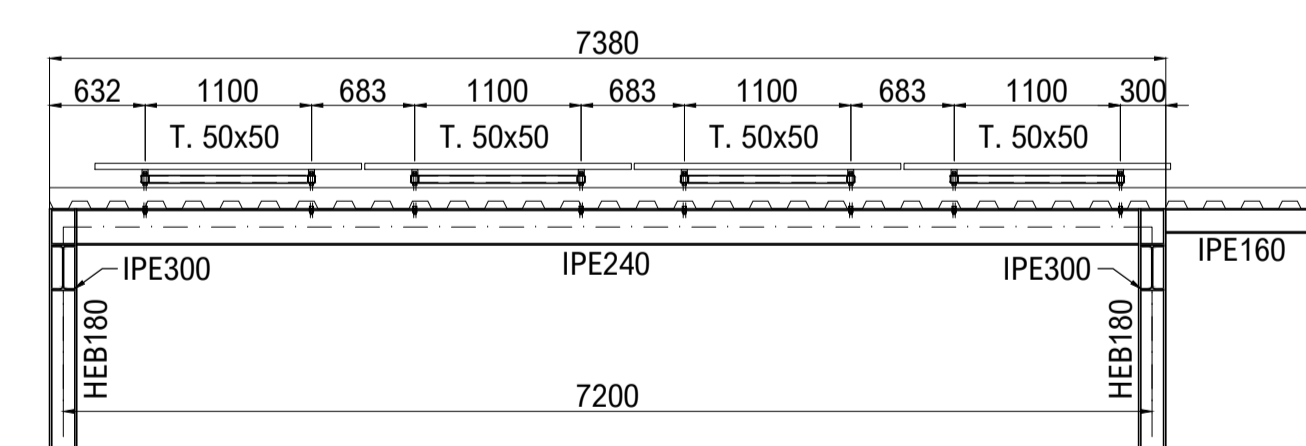
SEZIONE CAMPO 1.3
Scala 1:50



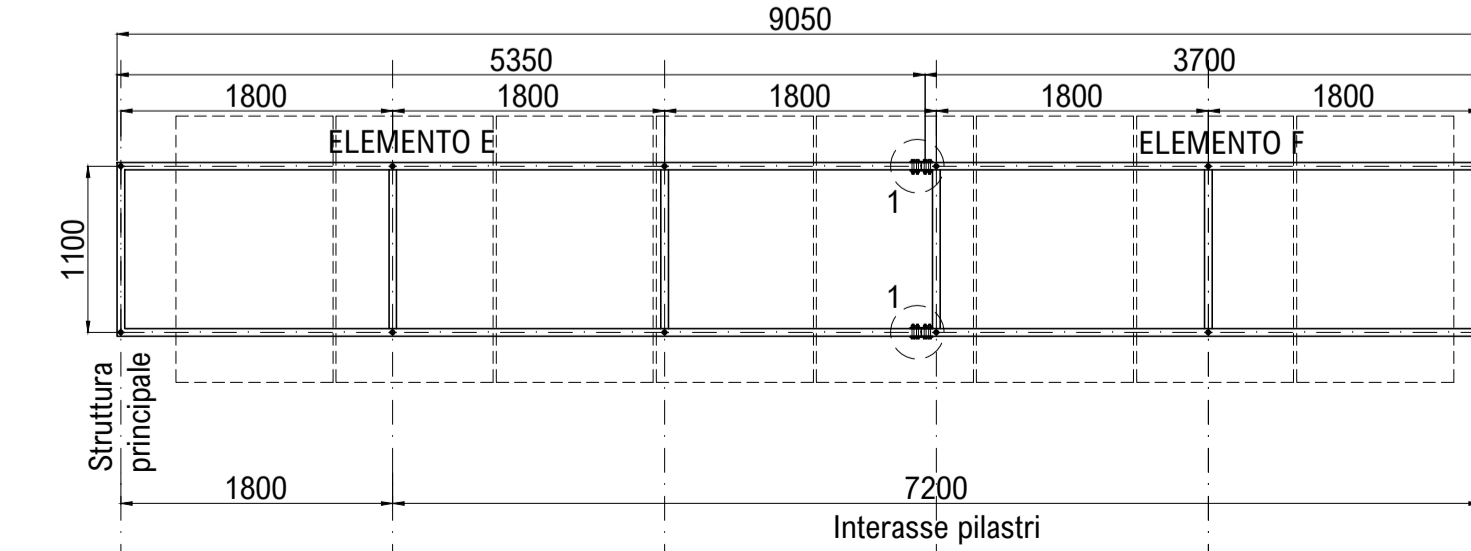
TELAI TIPO CAMPI 1.1 e 1.3
Scala 1:50



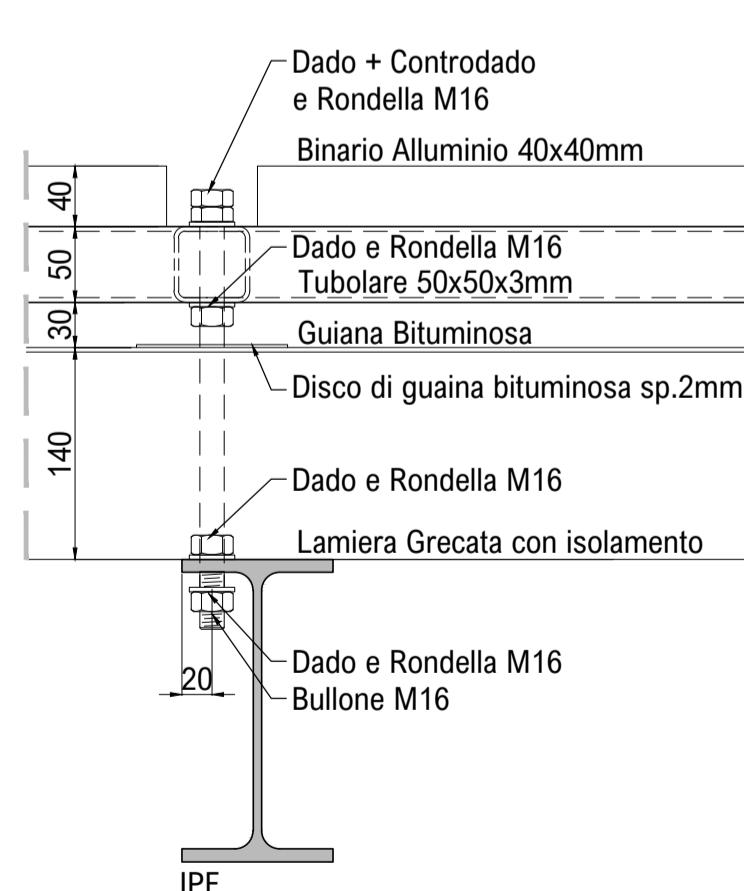
SEZIONE CAMPO 1.2
Scala 1:50



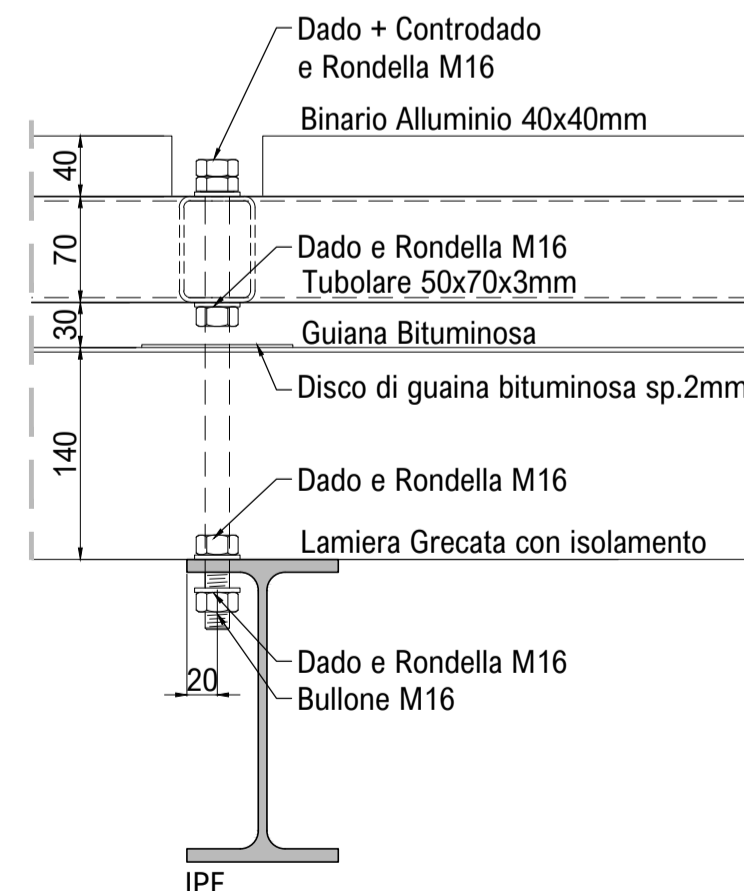
TELAI TIPO CAMPO 1.2
Scala 1:50



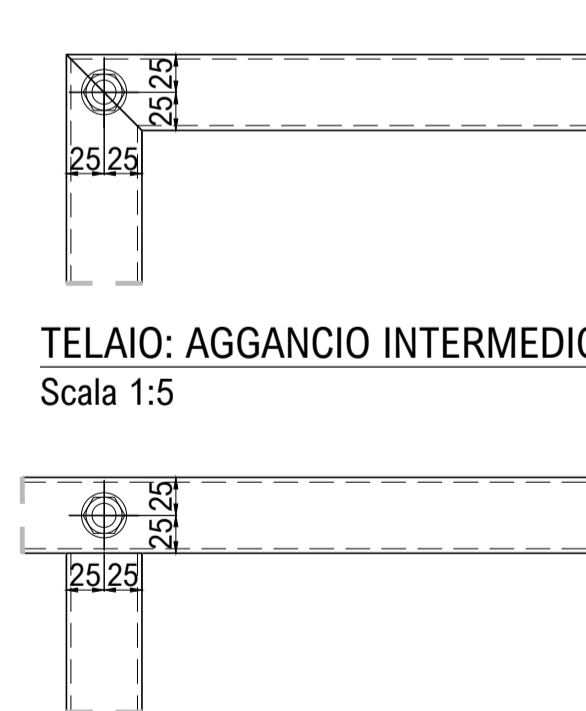
TELAIO 50x50: AGGANCIAMENTO COPERTURA
Scala 1:5



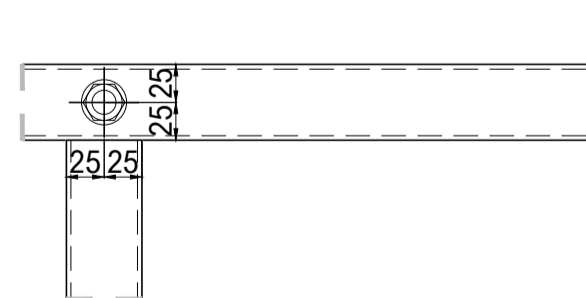
TELAIO 50x70: AGGANCIAMENTO COPERTURA
Scala 1:5



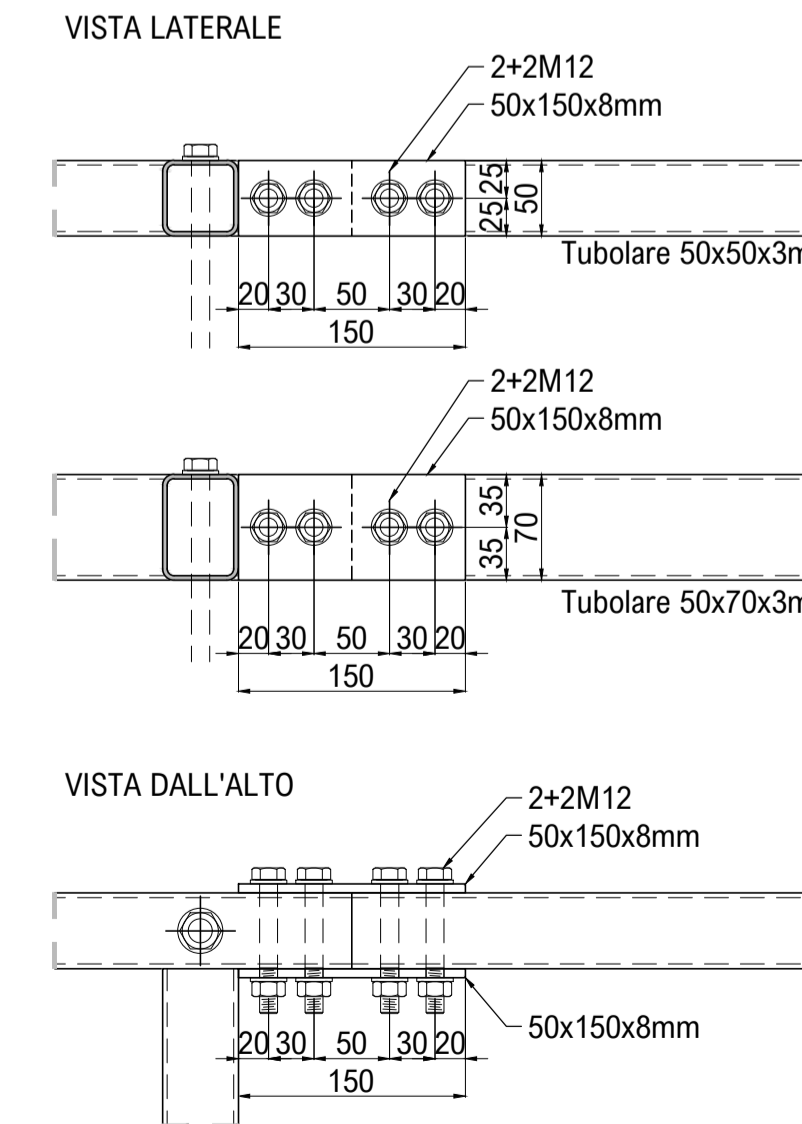
TELAIO: AGGANCIAMENTO D'ANGOLO
Scala 1:5



TELAIO: AGGANCIAMENTO INTERMEDIO
Scala 1:5



PARTICOLARE 1
Scala 1:5

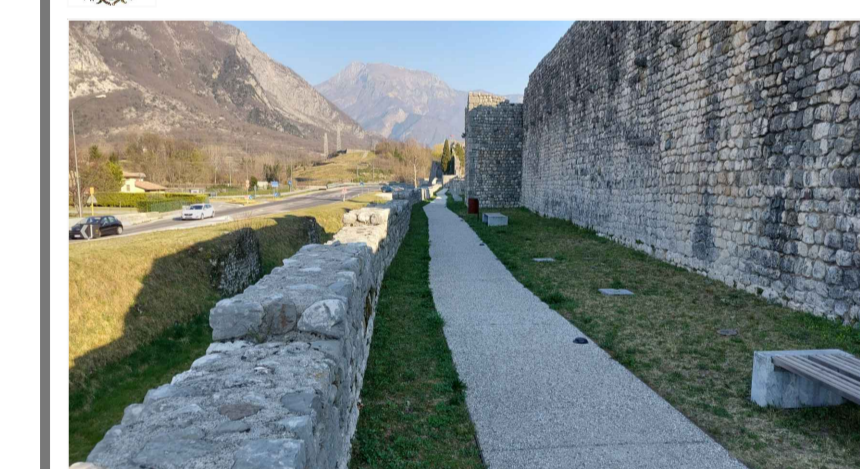


PRESCRIZIONI SUI MATERIALI

ACCIAIO PER STRUTTURE METALLICHE:	ACCIAIO: PROFILO 50x50x3mm S235, PROFILO 50x70x3mm S355 Classe di resilienza JR Classe di esecuzione EXC2
COLLEGAMENTI BULLONATI:	SALDATURE ANGOLARI TIPICHE:
BULLONI classe di resistenza 8.8 (ISO 4014 / ISO 4017) DADI classe di resistenza 8 (ISO 4032) FORI BULLONE (se non diversamente indicato) Ø +1.0mm se M ≤ 20mm Ø +1.5mm se M > 20mm	 Z = min(0.7xt _{min} ; 5mm) L _{min} = 40mm PER SALDATURE A SINGOLO CORDONE D'ANGOLO Z = t _{min} ECCETTO DOVE ALTRIMENTI ANNOTATO
NOTA: TUTTE LE QUOTE E LE MISURE DEVONO ESSERE VERIFICATE DALLA CARPENTERIA	

STUDIO ROSELLI E ASSOCIATI
studio di ingegneria

REGIONE FRIULI VENEZIA GIULIA
PROVINCIA DI UDINE
COMUNE DI VENZONE



LAVORI DI RESILIENZA, VALORIZZAZIONE ED EFFICIENTAMENTO ENERGETICO DEL COMUNE DI VENZONE - LOTTO 2
CUP I44H21000020001

PROGETTO DEFINITIVO-ESECUTIVO

COMMITTENTE
Comune di Venzone
Piazza Municipio, 1
33010 - Venzone (UD)

PROGETTISTA
dott. ing. Cristiano Roselli della Rovere

TITOLO
PROGETTO STRUTTURALE
TELAI DI SUPPORTO PANNELLI FVT

SCALA 1:50 - 1:5	DATA 22/12/2022	INC RA810	TAV PE	STR-01	REV 0
REV 0	DATA 22/12/2022	DESCRIZIONE Prima emissione	REDDATTO M. Ganzini		