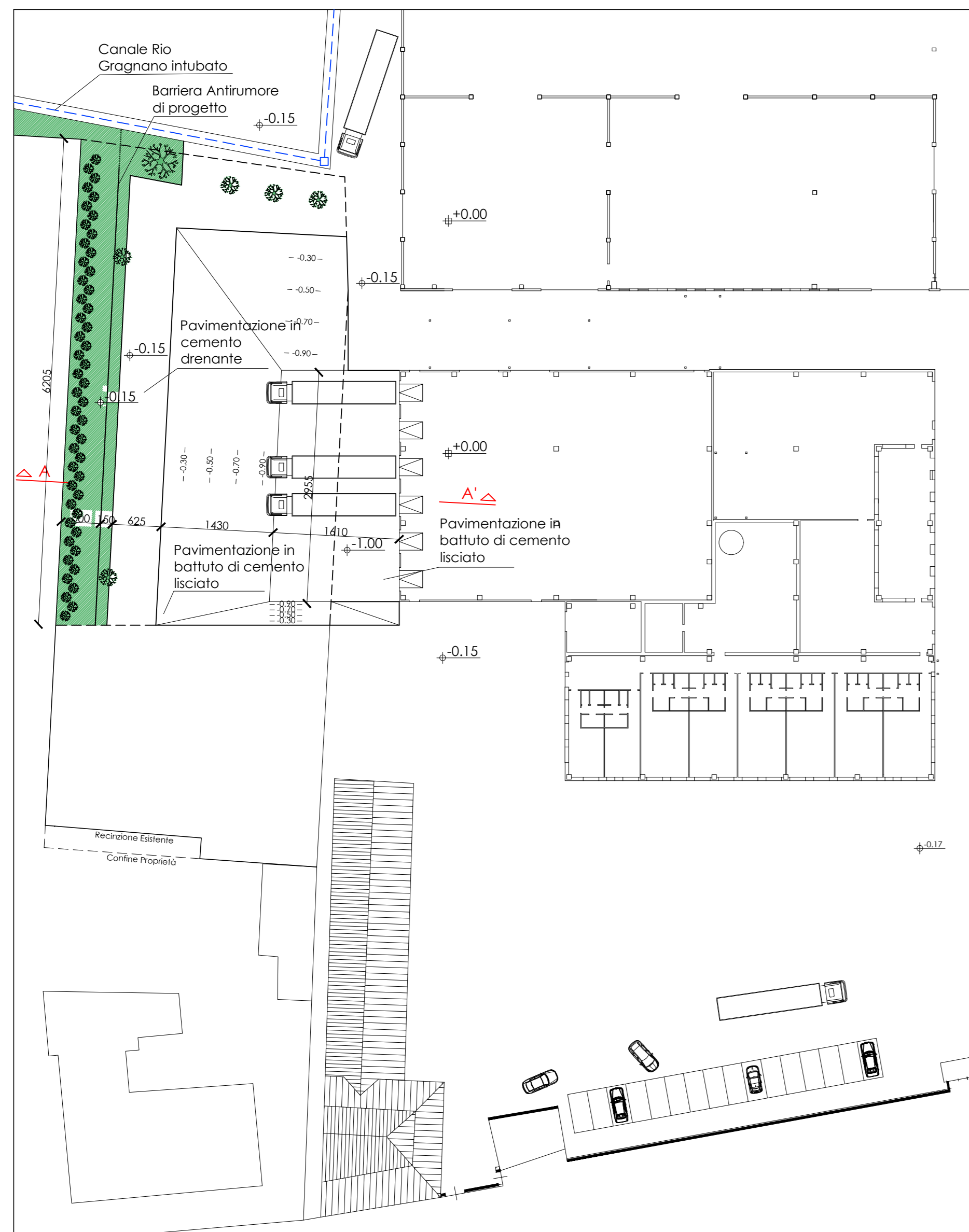
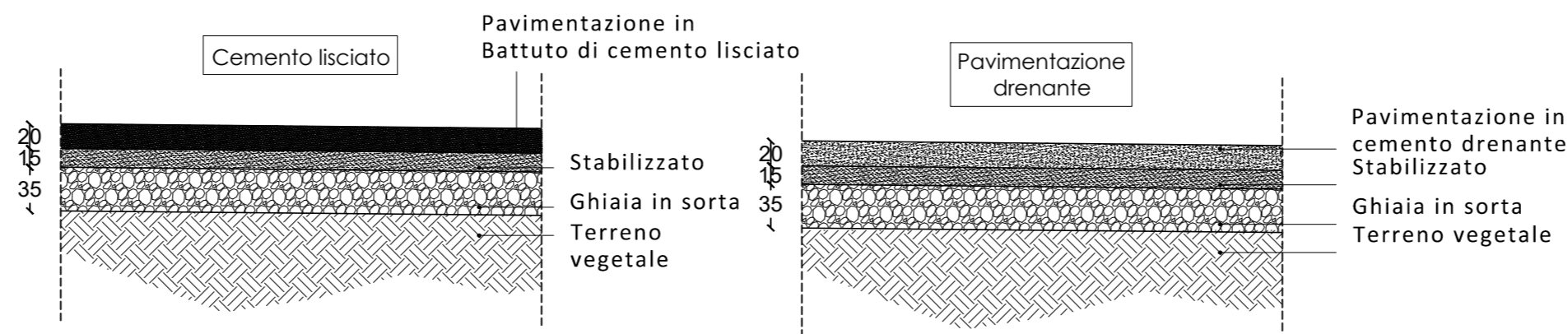


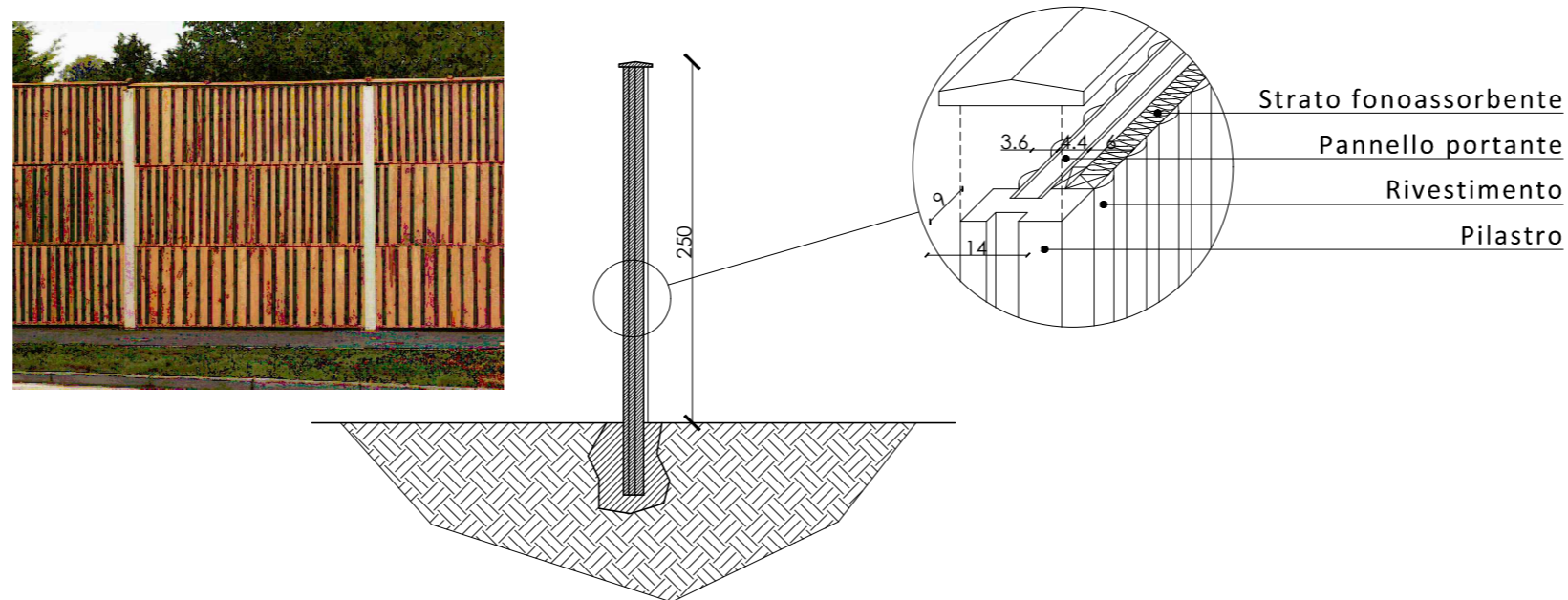
Planimetria Generale Scala 1 : 500



Particolare STRATIGRAFIA Piazzale Scala 1 : 50



Particolare BARRIERA Antirumore Scala 1 : 50 - 1 : 10

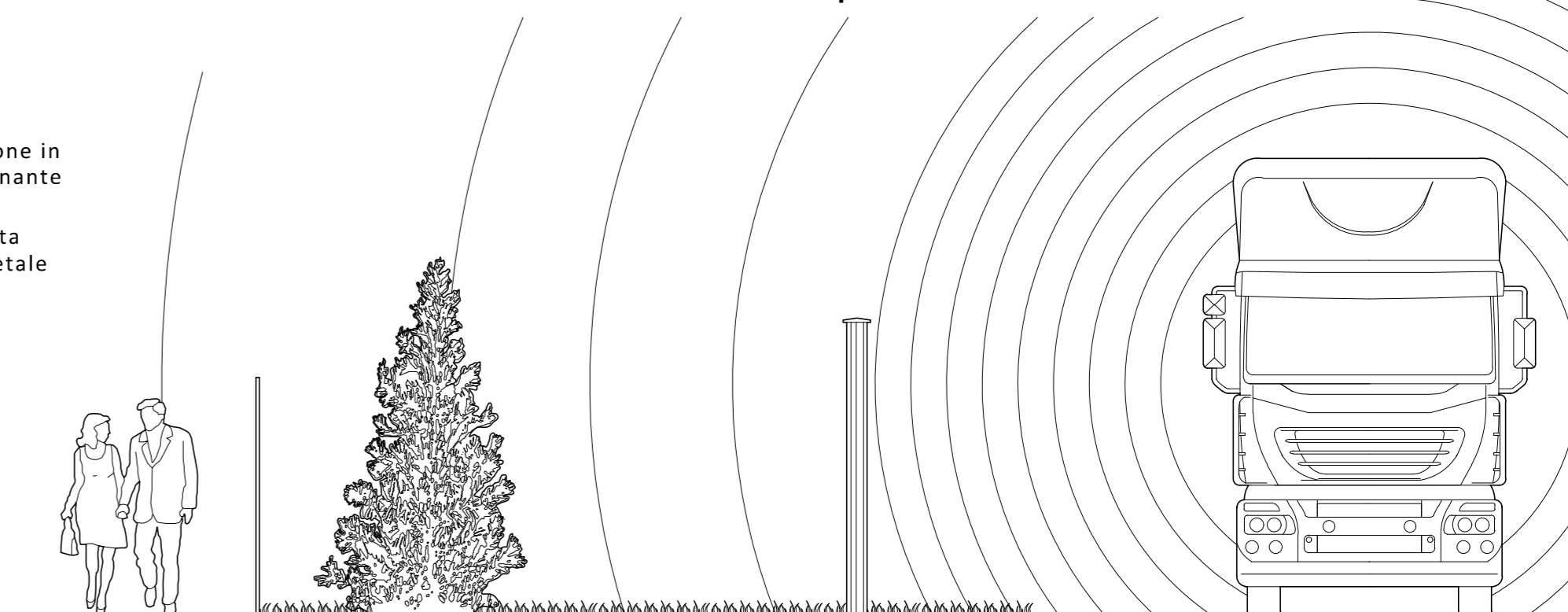


Calcolo superfici Scala 1 : 1000

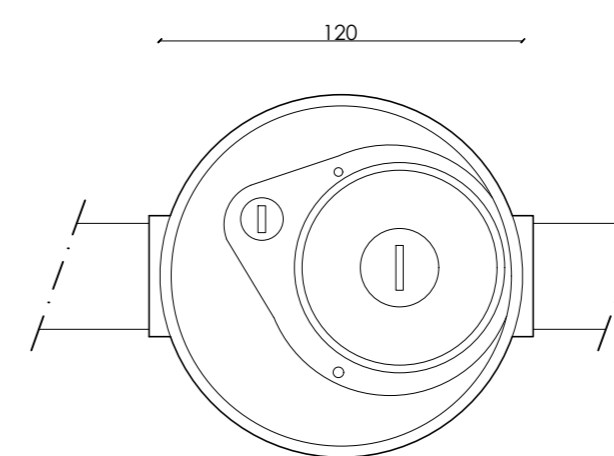
Area soggetta ad art.53	Area non soggetta ad art.53
$(39,00 \times 12,50) : 2 + (39,00 \times 15,60) : 2 + (56,60 \times 27,60) : 2 + (56,60 \times 26,40) : 2 =$	$(46,10 \times 21,50) : 2 + (46,10 \times 23,25) : 2 =$
mq. 2076,15	mq. 1031,50
mq. 3108,00	

IP richiesto	30% di 2076,15	mq. 622,85
IP di progetto	$(34,70 \times 10,40) : 2 + (34,70 \times 7,55) : 2 + (52,95 \times 12,40) : 2 + (52,95 \times 12,20) : 2 =$	mq. 962,70 (= 40%)
Sup. imperme.	$(23,25 \times 6,5) + (48,15 \times 19,75) : 2 + (48,15 \times 20,20) : 2 =$	mq. 1112,90
Totale		mq. 2076,00

Tutela Ambientale - Componente RUMORE



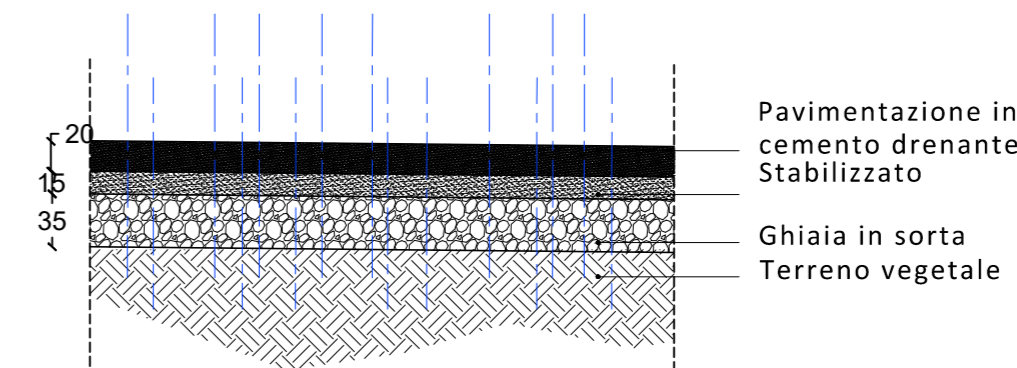
Tutela Ambientale - Componente RISORSE IDRICHE



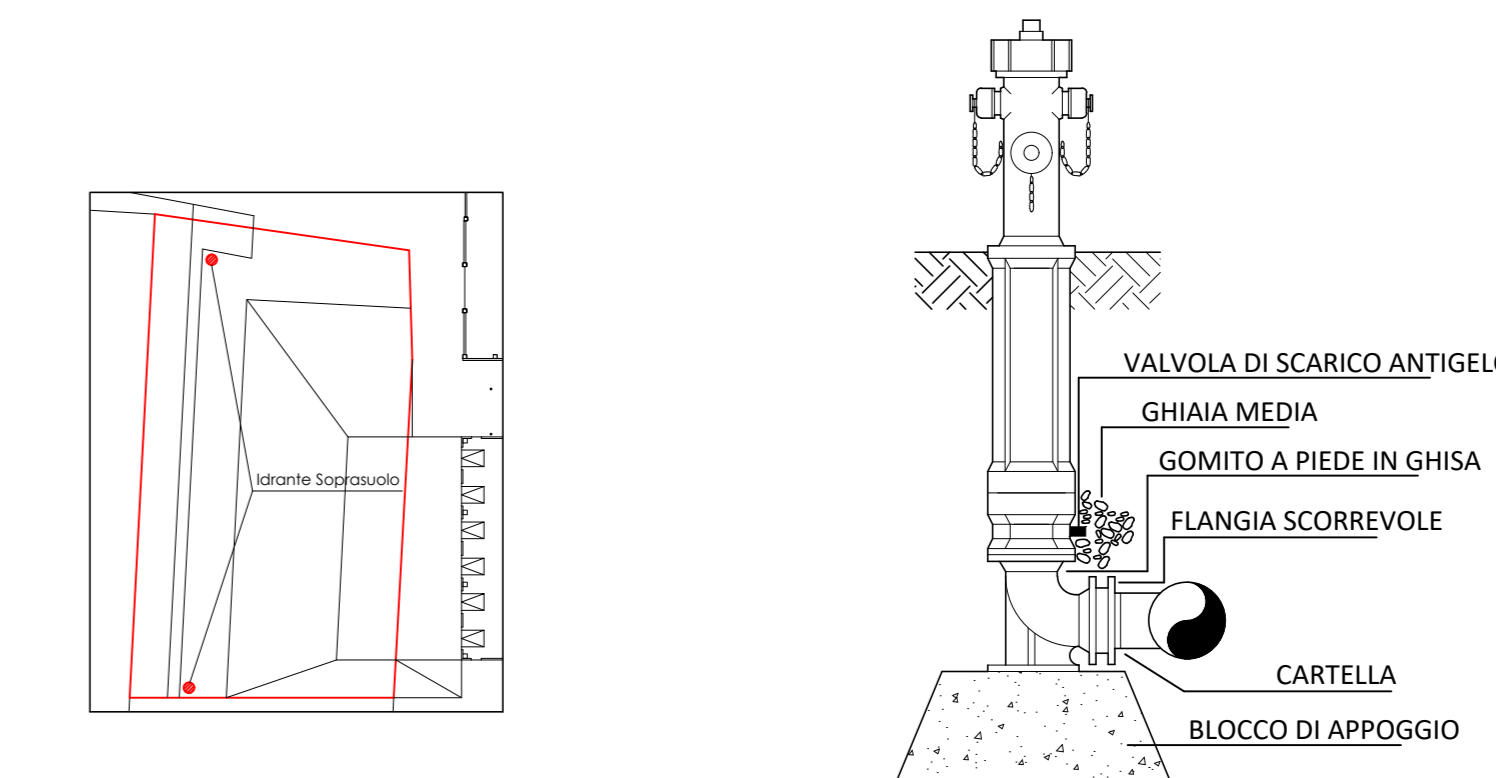
DEOLIATORE HT Plus, separatore di oli minerali con filtro a coalescenza (Classel)

Codice articolo: Tipo 2000 Plus
Volume utile: 1865 l
Diametro: 120 cm
Altezza: 195

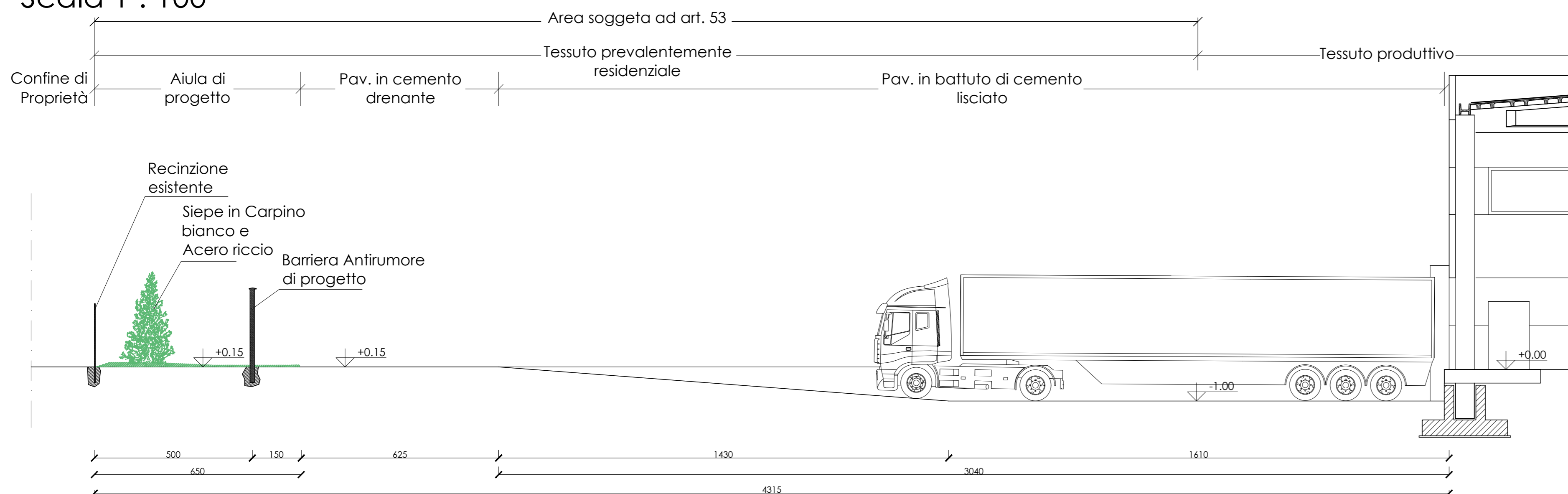
Tutela Ambientale - Componente SUOLO e SOTTOSUOLO



Tutela Ambientale - Componente SICUREZZA



Sezione A - A' Scala 1 : 100



STUDIO TECNICO geometra GIANLUCA CAPRA Via P. Giordani, 15 - 29121 Piacenza - Tel. 0523.337610		STUDIO TECNICO architetto BEATRICE CAPRA Via P. Giordani, 15 - 29121 Piacenza - Tel. 0523.337610	
marzo 2026	PROGETTO REALIZZAZIONE PIAZZALE SUD per BAIE DI CARICO dello Stabilimento STERILTOM s.r.l. IN GRAGNANO (PC) - loc. Casaliggio		
favola	02A		
committente	ditta STERILTOM s.r.l. via Provinciale n° 90 - GRAGNANO (PC)		
oggetto	PLANIMETRIA GENERALE		
scala 1:1000 - 1:500 1:100 - 1:10	Stato di Progetto		