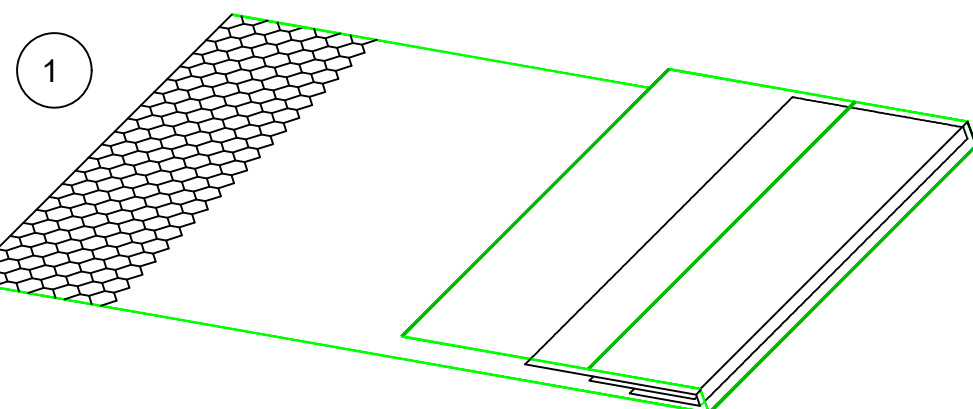


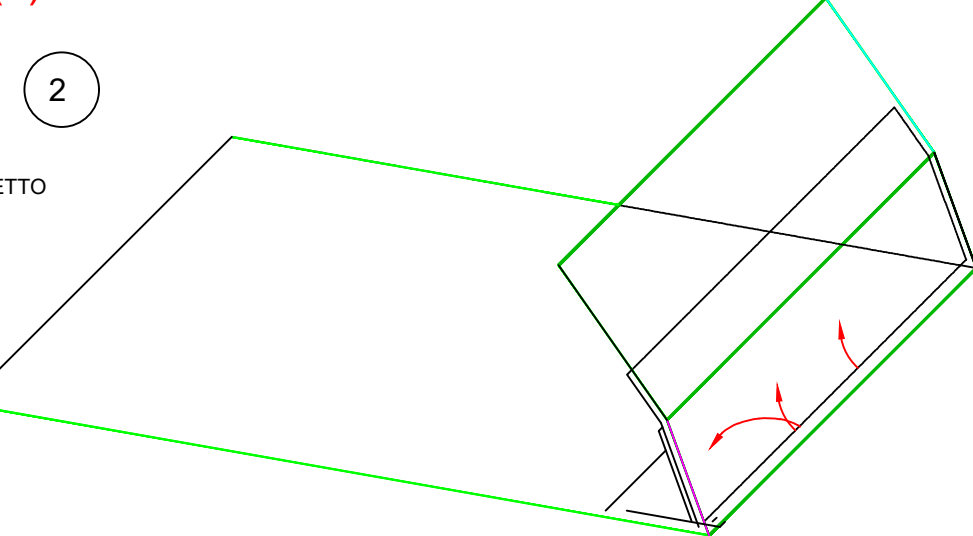
SEQUENZA DI POSA (1)

PRELIEVO DEL SINGOLO ELEMENTO DAL PACCHIO



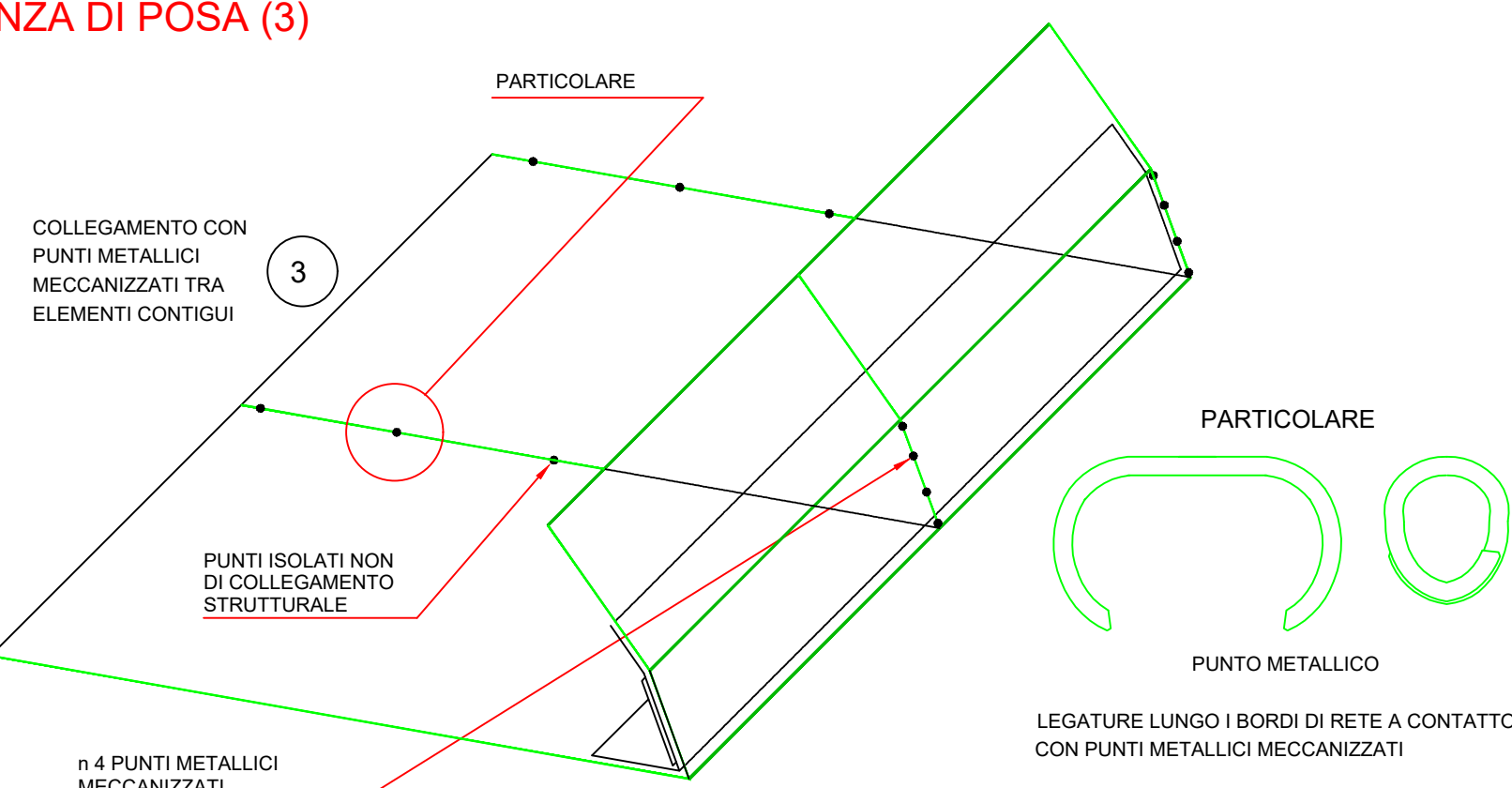
SEQUENZA DI POSA (2)

MESSA IN SAGOMA DELL'ELEMENTO SECONDO L'INCLINAZIONE DI PROGETTO DEL PARAMENTO



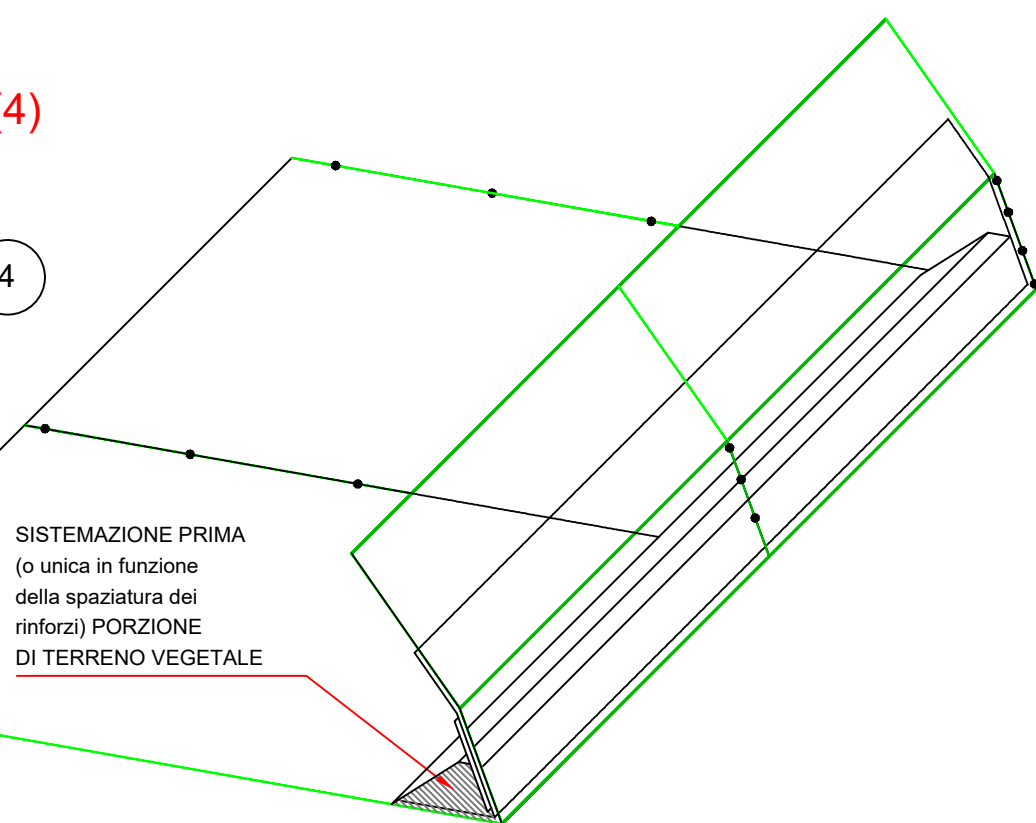
SEQUENZA DI POSA (3)

COLLEGAMENTO CON PUNTI METALLICI MECCANIZZATI TRA ELEMENTI CONTIGUI



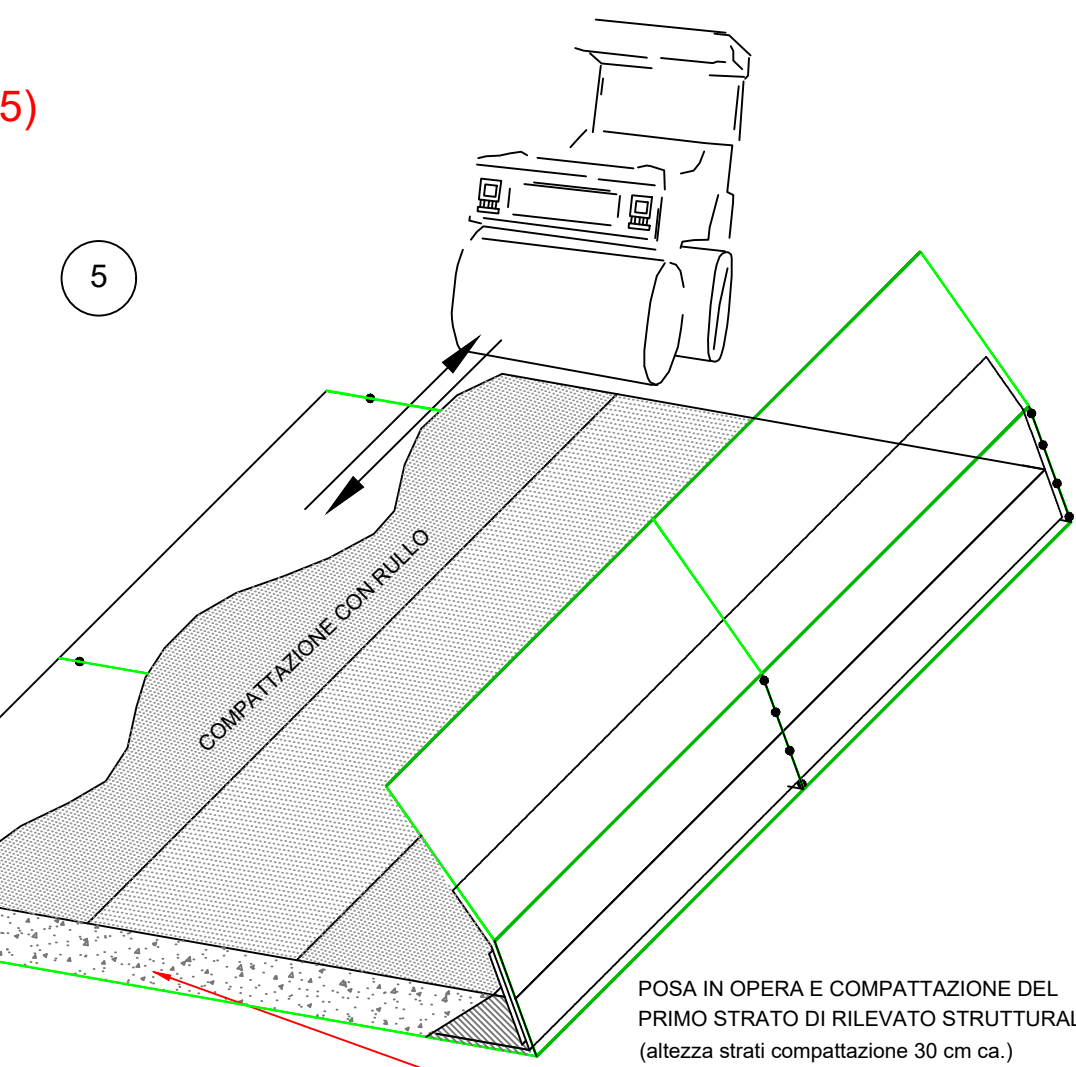
SEQUENZA DI POSA (4)

SISTEMAZIONE PRIMA (o unica in funzione della spaziatura dei rinforzi) PORZIONE DI TERRENO VEGETALE



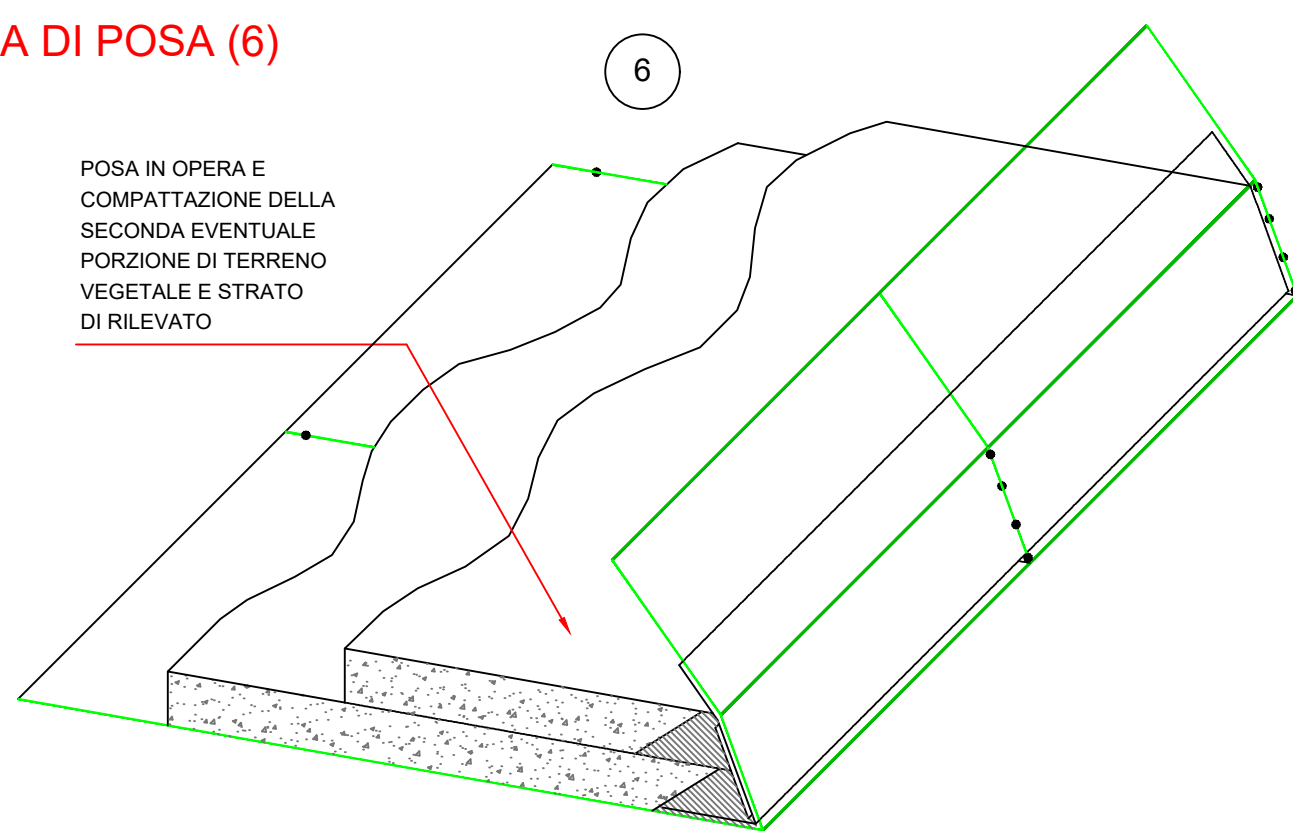
SEQUENZA DI POSA (5)

POSA IN OPERA E COMPATTAZIONE DEL PRIMO STRATO DI RILEVATO STRUTTURALE (altezza strati: compattazione 30 cm ca.)



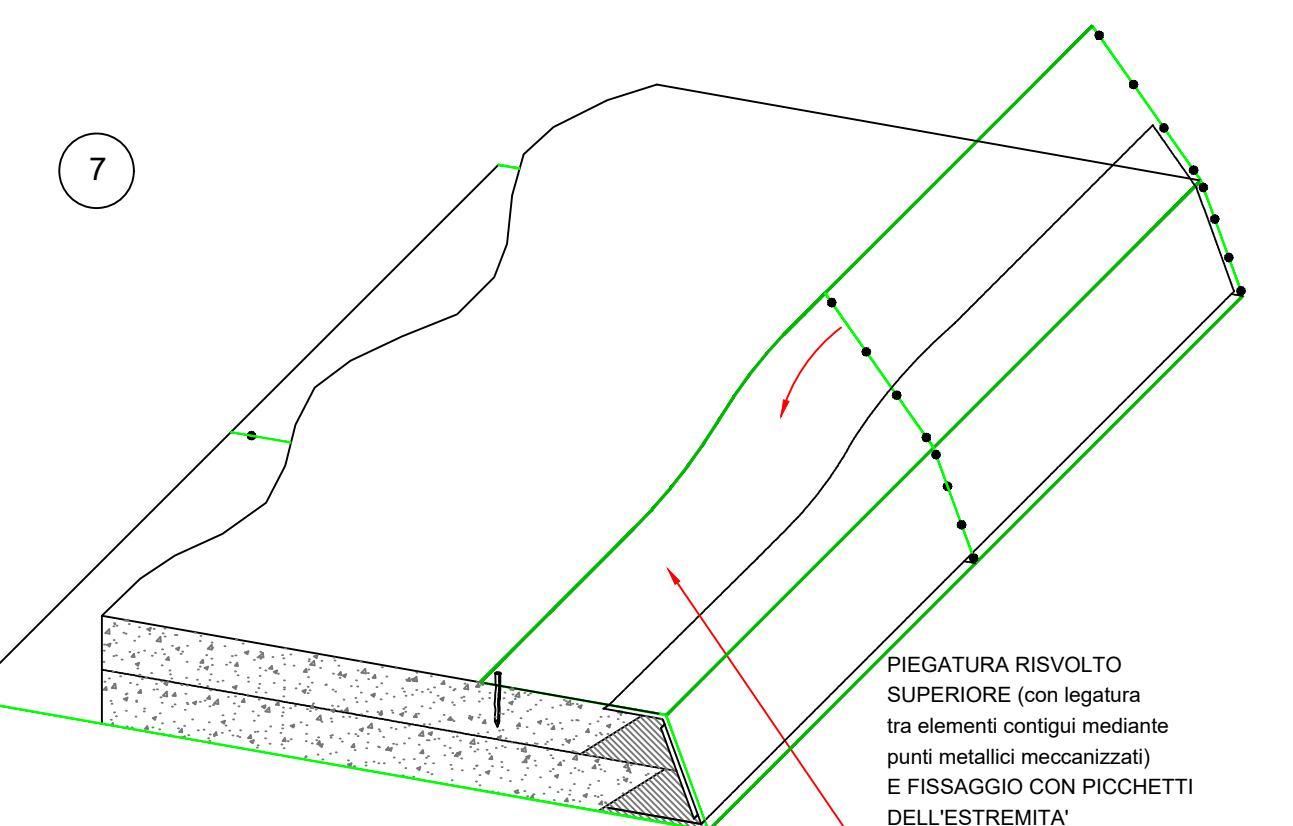
SEQUENZA DI POSA (6)

POSA IN OPERA E COMPATTAZIONE DELLA SECONDA EVENTUALE PORZIONE DI TERRENO VEGETALE E STRATO DI RILEVATO



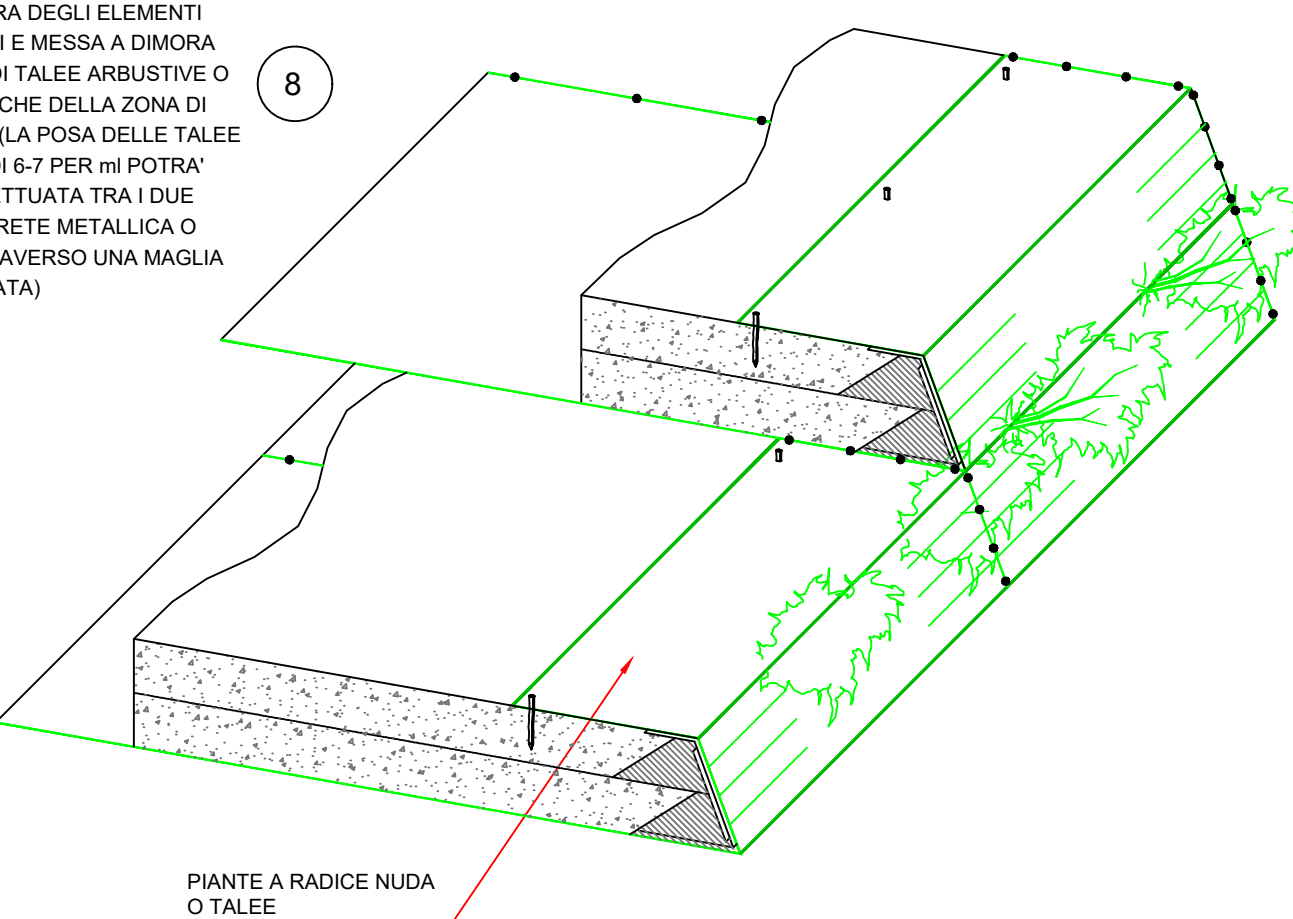
SEQUENZA DI POSA (7)

PIEGATURA RISVOLTO SUPERIORE (con legatura tra elementi contigui mediante punti metallici meccanizzati) E FISSAGGIO CON PICCHETTI DELL'ESTREMITA'



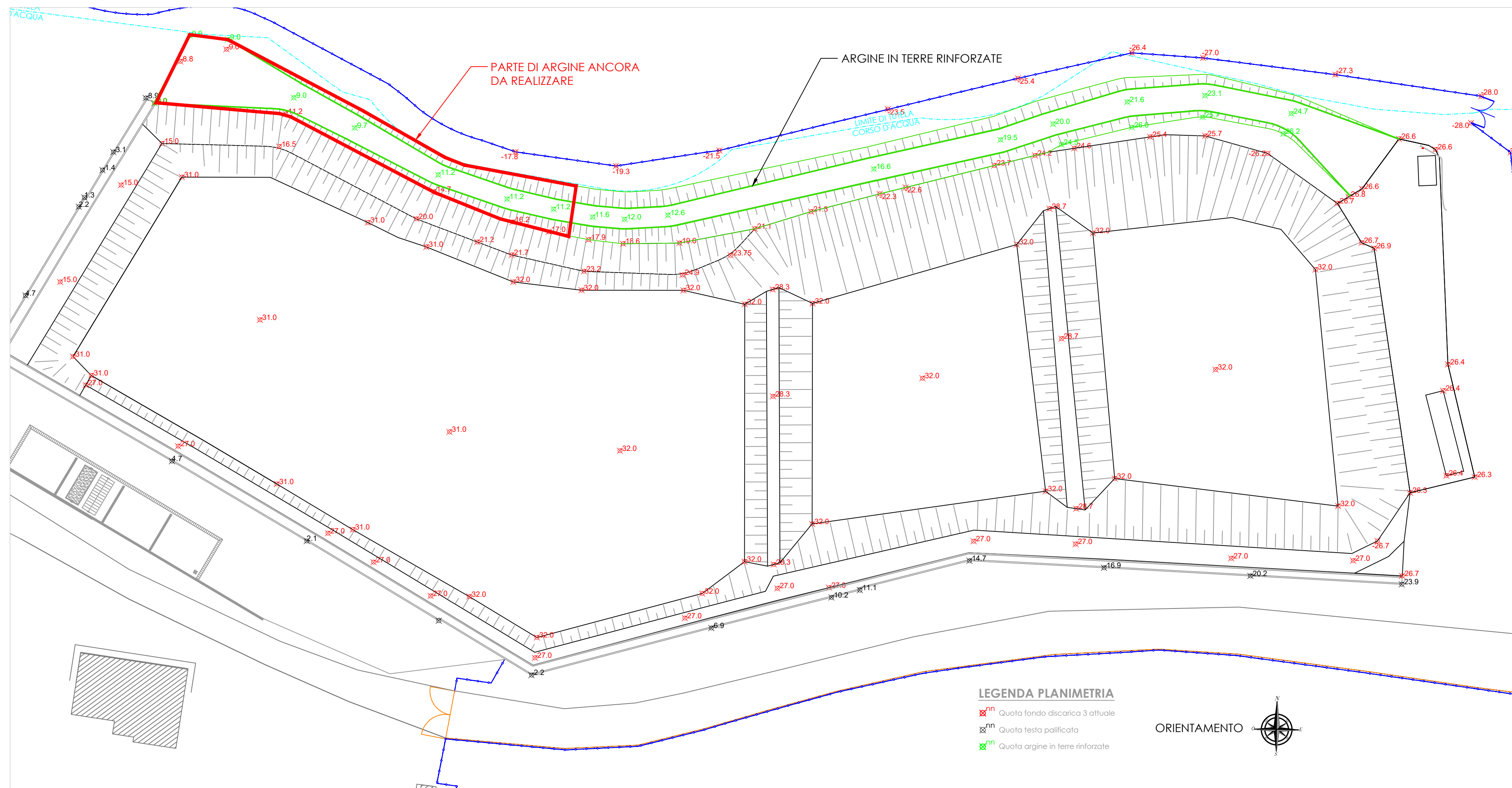
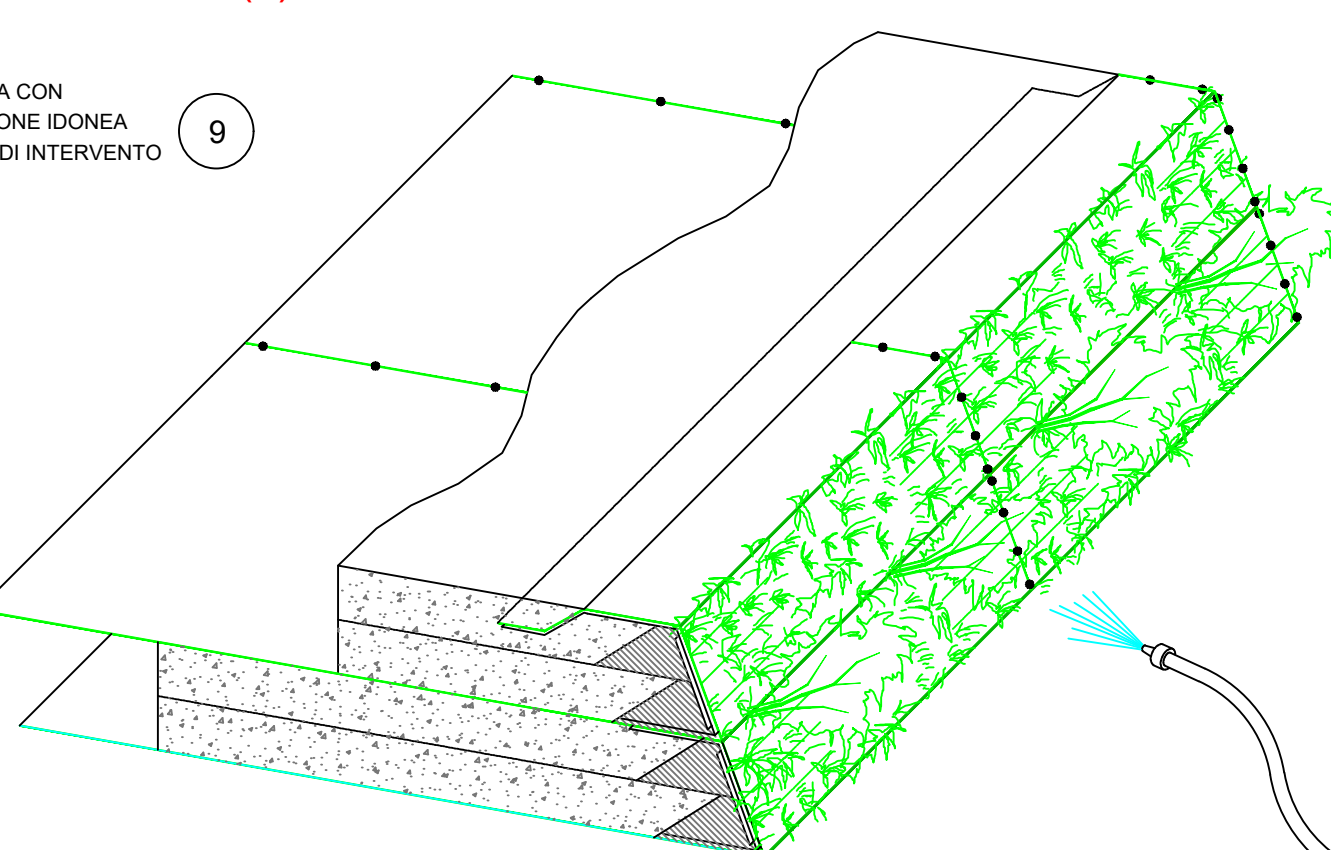
SEQUENZA DI POSA (8)

POSA IN OPERA DEGLI ELEMENTI SOVRASTANTI E MESSA A DIMORA EVENTUALE DI TALEE ARBUSTIVE O PIANTINE TIPICHE DELLA ZONA DI INTERVENTO (LA POSA DELLE TALEE IN RAGIONE DI 6-7 PER M² POTRA' ESSERE EFFETTUATA TRA I DUE ELEMENTI IN RETE METALLICA O MEGLIO ATTRAVERSO UNA MAGLIA DELLA FACCIATA)

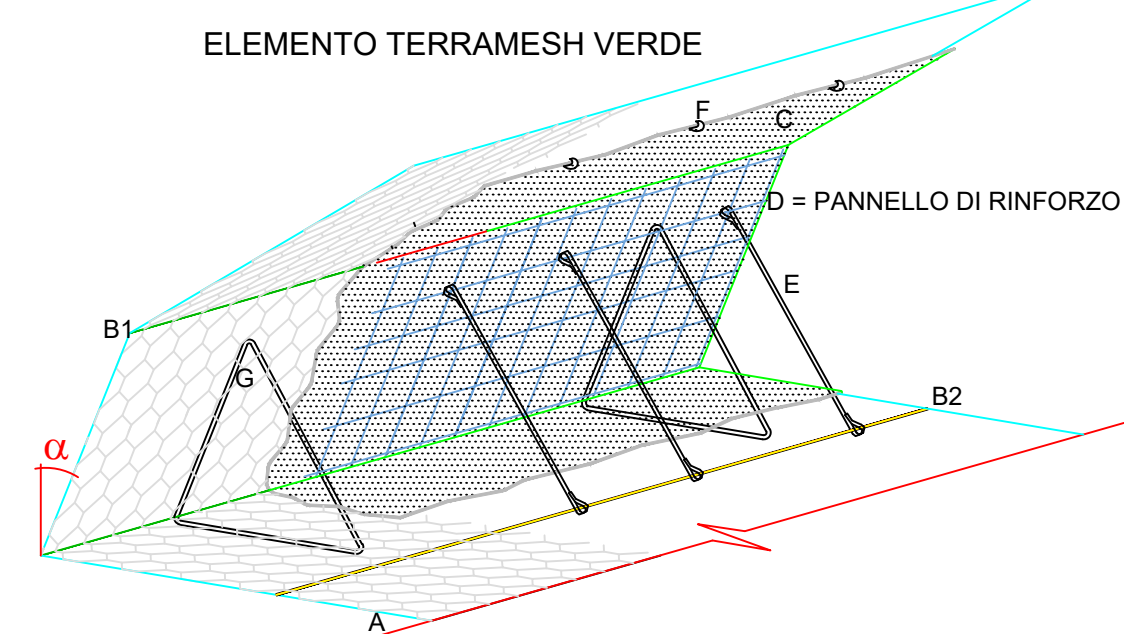


SEQUENZA DI POSA (9)

IDROSEMINA CON COMPOSIZIONE IDEALE ALLA ZONA DI INTERVENTO



DETTAGLIO - elemento RINFORZO TERRAMESH



- A = ELEMENTO DI RINFORZO IN RETE METALLICA A DOPPIA TORSIONE A MAGLIA ESAGONALE TIPO 8x10 CON FILO CON GALVANIZZAZIONE "GALFAN" (LEGA EUTETTICA DI ZINCO-5% ALLUMINIO E MM) E RIVESTITO CON MATERIALE PLASTICO, Ø 2.7/3.7mm o Ø 2.2/3.2mm
- B1 = BARRETTA METALLICHE DI RINFORZO ZINCATE E PLASTICATE Ø 3.4/4.4 mm INSERITE NELLA RETE METALLICA
- B2 = BARRETTA METALLICA DI RINFORZO ZINCATE E PLASTICATE Ø 3.4/4.4 mm INSERITE NEL TELO DI BASE PER L'AGGANCIAMENTO INFERIORE DEL TIRANTE
- C = GEOSINTETICO
- D = PANNELLO DI RINFORZO IN RETE ELETTROSALDATA
- E = TIRANTE DI RINFORZO (4/EL) IN ACCIAIO Ø 8mm COLLEGATA A CERNIERA AGLI ELEMENTI IN RETE METALLICA ELETTROSALDATA
- F = PUNTI METALLICI MECCANIZZATI IN ACCIAIO GALVANIZZATI CON GALFAN Ø 3.00 mm.
- G = STAFFA DI SOSTEGNO LATERALE TRIANGOLARE IN ACCIAIO Ø 8mm COLLEGATA A CERNIERA AGLI ELEMENTI IN RETE METALLICA ELETTROSALDATA

N.B. L'argine in terre rinforzate è già quasi completamente realizzato. La parte che deve essere ancora ultimata riguarda la parte perimetrale al sub-lotto I+II-A



DISCARICA DI RIFIUTI "D1 - Deposito sul o nel suolo" - allegato B D.Lgs. 152/06

Ampliamento Discarica 3 del Polo Ecologico G.E.T.A. S.R.L.

elaborato	PD_EG_23	scala	
REV	0		
data	Dic_2018		
STATO DI PROGETTO		Varie	
Modalità di realizzazione terre rinforzate e dettagli costruttivi			

Committente: **GETA SRL**
 Sede Legale: Ascoli Piceno (MC) - Via Roma, 28/30/32
 Direzione Generale: Ascoli Piceno (MC) - Via Roma, 28/30/32
 Sede Operativa: Ascoli Piceno (MC) - Via Roma, 28/30/32
 Recap: +39 0736 343806 - +39 0736 343805
 E-Mail: ciaoconsul@ingegneria.it
 www.geta.it

Progettisti: **CIA CONSUL INGEGNERIA S.R.L.**
 Indirizzo: Via del Commercio, 30/32/34 Ascoli Piceno (AP) Italy
 Recap: +39 0736 343806 - +39 0736 343805
 E-Mail: ciaoconsul@ingegneria.it
 www.ciaoconsul.it

STUDIO DI GEOLOGIA E GEOTECNICA DOTT. GIOVANNI MANCINI
 Indirizzo: Via Viduolo, 4 63100 Ascoli Piceno (AP) Italy
 Recap: +39 0736 261488 - +39 339 5669889
 E-Mail: info@ingegneriamancini.it

N. REV.	DATA	DESCRIZIONE AGGIORNAMENTO	REALIZZATO	VERIFICATO
0	Dic_2018	Emissione	M. Tartaglia	G. Tartaglia
-	-	-	-	-
-	-	-	-	-
-	-	-	-	-