

COMUNE DI GAMBETTOLA

OGGETTO: PROGETTO PER LA COSTRUZIONE DI IMPIANTO SERRICOLO IN AMPLIAMENTO A QUELLO ESISTENTE - ISTANZA PROCEDIMENTO UNICO AI SENSI ART. 53 L.R. 24/17 47030 GAMBETTOLA (FC)

COMITENTE: VITROPLANT ITALIA SOC. AGRICOLA A R.L. (P.I. 03437480407) VIA LORETO N° 170 - LOC. BUDRIO - 47521 CESENA (FC)

N. TAV. **2**

OGGETTO ALLEGATO: BLOCCO SERVIZI - SPOGLIATOIO FONDAZIONI

PROGETTISTA DELLE STRUTTURE: DOTT. ING. PIERPAOLO TURCHI ALBO ING. FORLÌ-CESENA N° 1344

PROGETTISTA ARCHITETTONICO: DOTT. ARCH. STEFANO ROSSI ALBO ARCH. FORLÌ-CESENA N° 351

N. ALL. **4.4.2.**

STUDIO DI INGEGNERIA STRUTTURALE ING. PIERPAOLO TURCHI - VIA CESARE BATTISTI, 149 - 47521 CESENA (FC)

PRODOTTO PER I SERVIZI TECNICI E INGEGNERIA STRUTTURALE IN ACCORDO CON AUTOCAD LT2002 - N° DI SERIE 700-50965337

- PRESCRIZIONI E DOSAGGI MATERIALI -

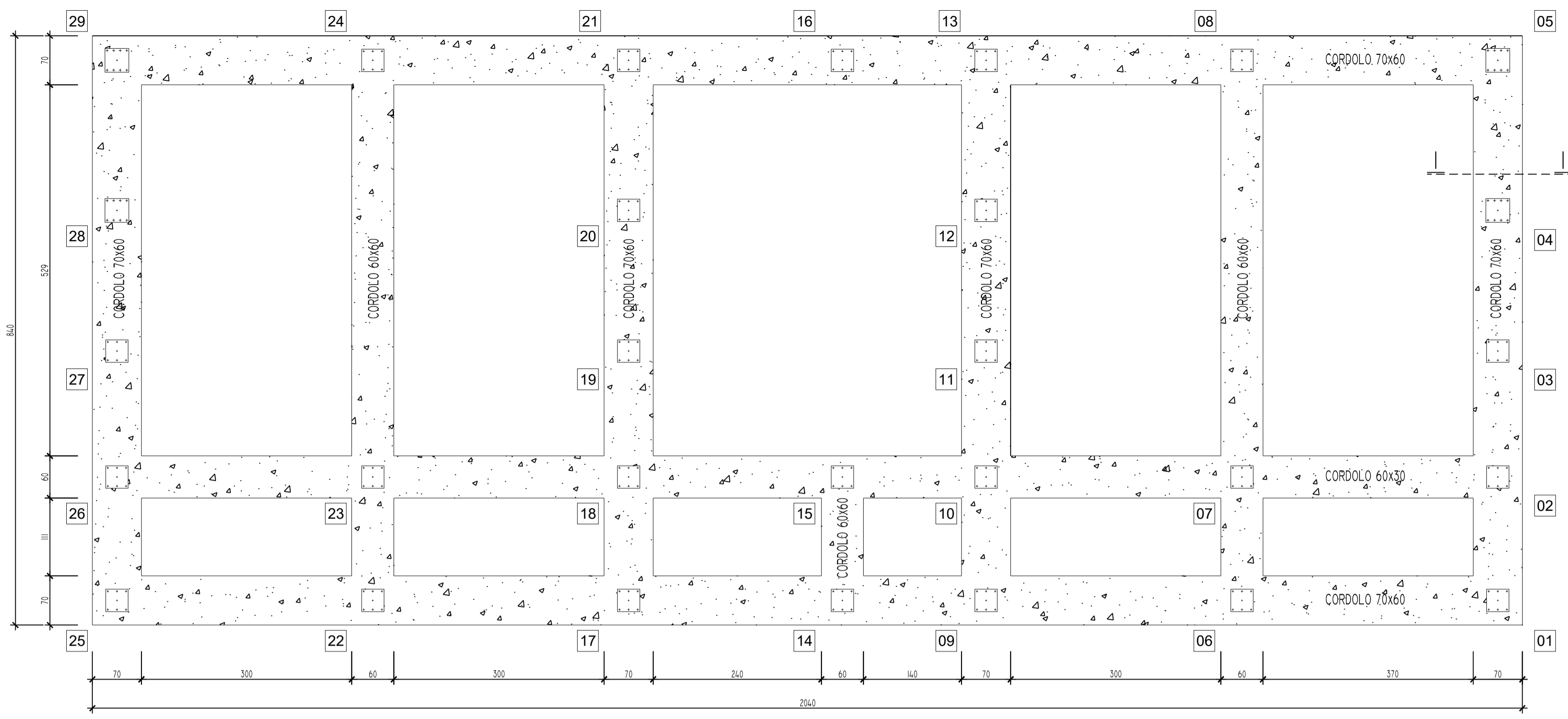
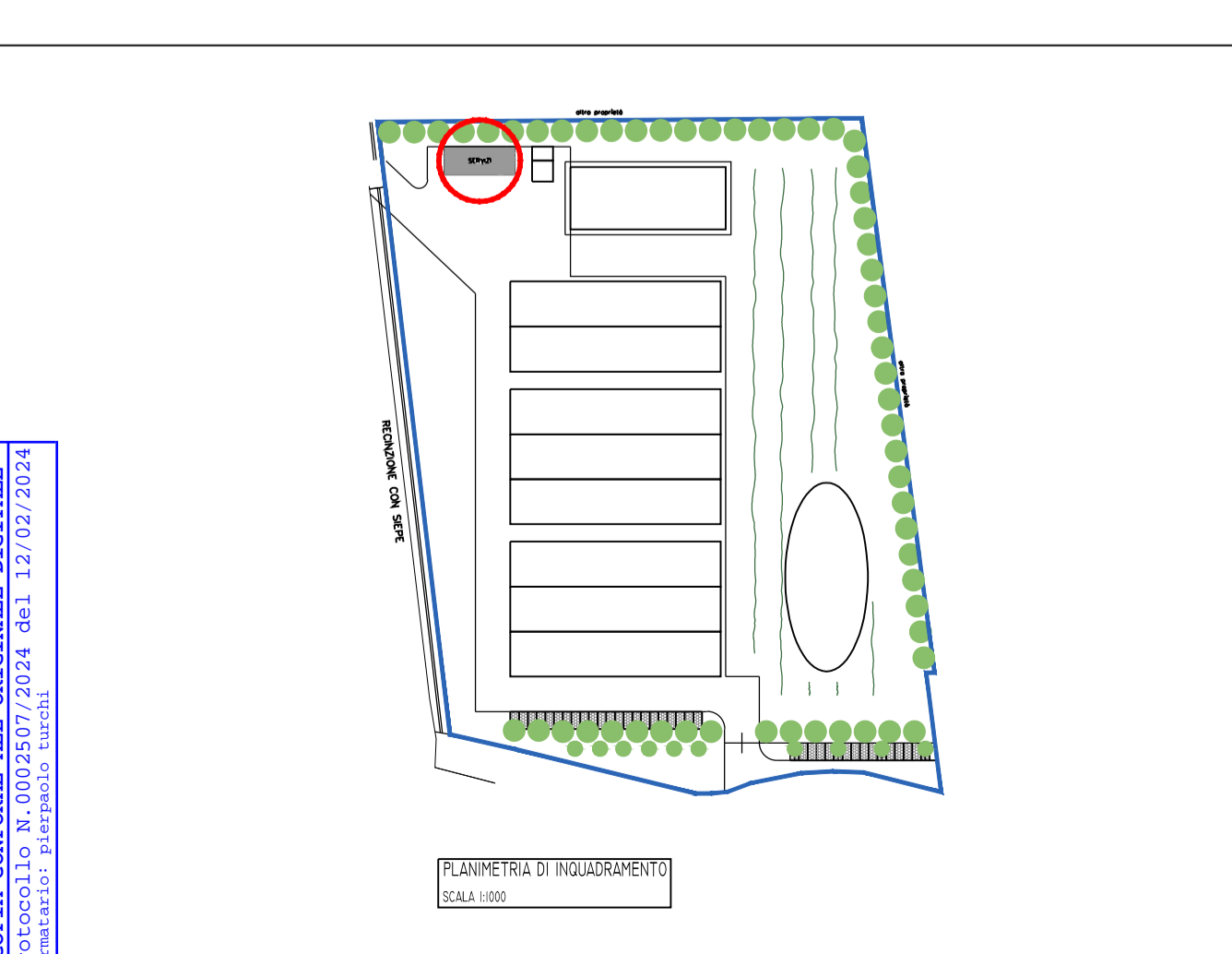
(D.M. 17/01/2016 - D.P.R. 380/2001 - UNI EN 1992-1-1 - UNI EN 13670 - UNI EN 206:2014 - UNI 11104 - UNI 197-1 - UNI EN 12620 - UNI EN 8520 porte 1 e 2 - UNI EN 934-2 - UNI EN 1008 - UNI EN 771-1 - UNI EN 998-2 - UNI EN 10025 - UNI EN 10080 - UNI EN 1504-2)

CALCESTRUZZO A PRESTAZIONE GARANTITA IN ACCORDO ALLA UNI EN 206:2014

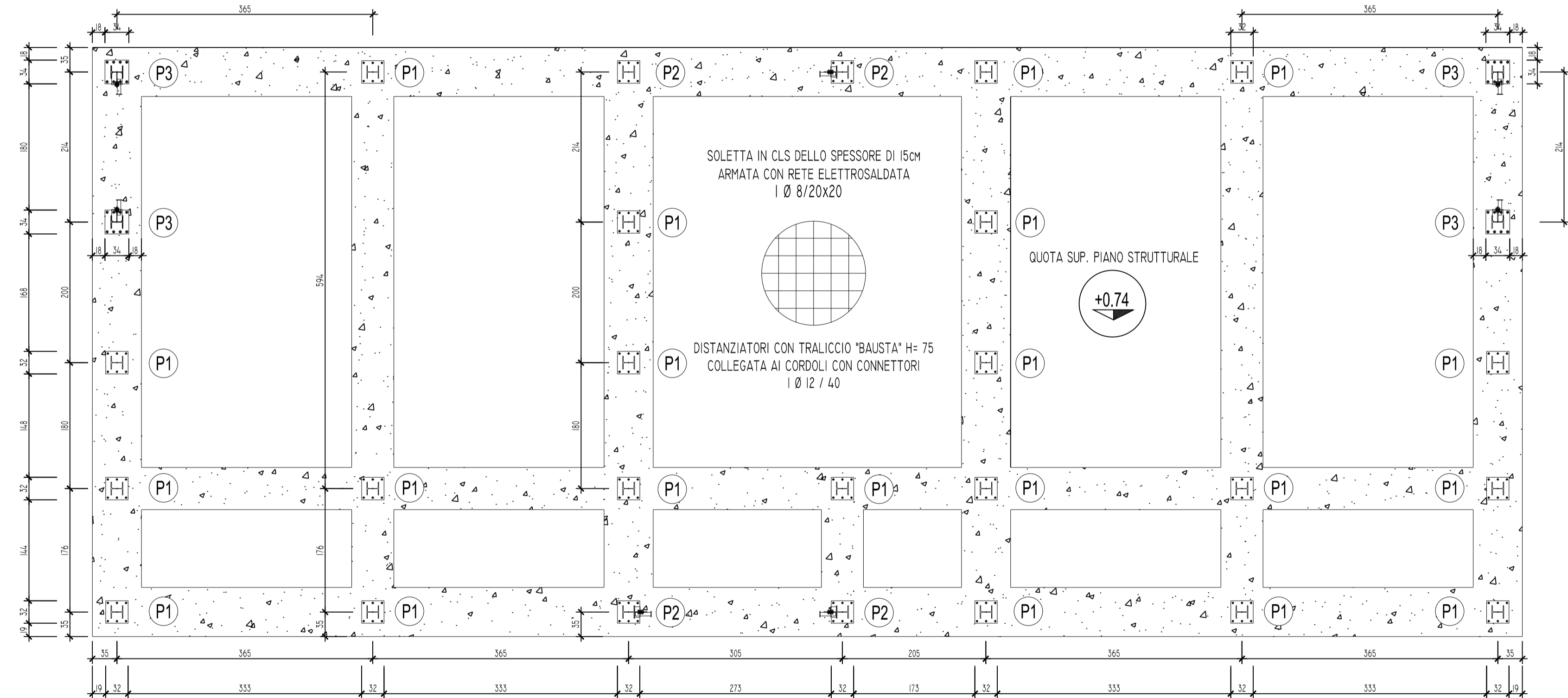
CALCESTRUZZO PER STRUTTURE DI FONDAZIONE:
 CLASSE DI RESISTENZA: C20/25 (R_{ck} 30 N/mm²)
 CLASSE DI ESPOSIZIONE: Xc2
 CLASSE DI CONSISTENZA: S4 (FLUIDO)
 DIAMETRO MAX ARRETE: < 32 mm
 PROCEDURA DI MESSA IN OPERA:
 - TEMPO DI ATTESA MASSIMO DEL GIE IN BETONIERA: 60 MIN DALL'ARRIVO IN CANTIERE
 - ALTEZZA MASSIMA DI CADUTA DEL GETTO: 50 MM DALLA PREPARAZIONE DELL'IMPATTO ALL'APPUNTO
 - TEMPO DI MESSA IN OPERA: 60 MIN
 - TEMPO DI MESSA IN OPERA: 60 MIN
 - TEMPO DI MESSA IN OPERA: 60 MIN
 - TEMPO DI MESSA IN OPERA: 60 MIN

ACCIAIO NERVATO: (conforme al D.M. 17/01/2016 e alle UNI EN 10080)
 BAZZO C
 RINFORZO ARMATURE SALVATURE NELLE BARRE
 TINGIONE CARATTERISTICA DI SNERVIAMENTO: F_{yk} > 450 N/mm²
 TINGIONE CARATTERISTICA DI ROTTURA: F_{tk} > 540 N/mm²
 L₁₅ (F_{yk}/F_{tk}) < 1,35

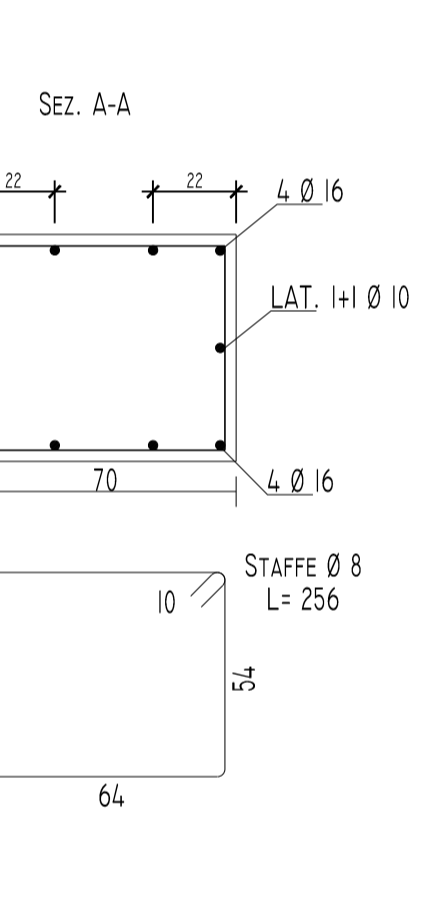
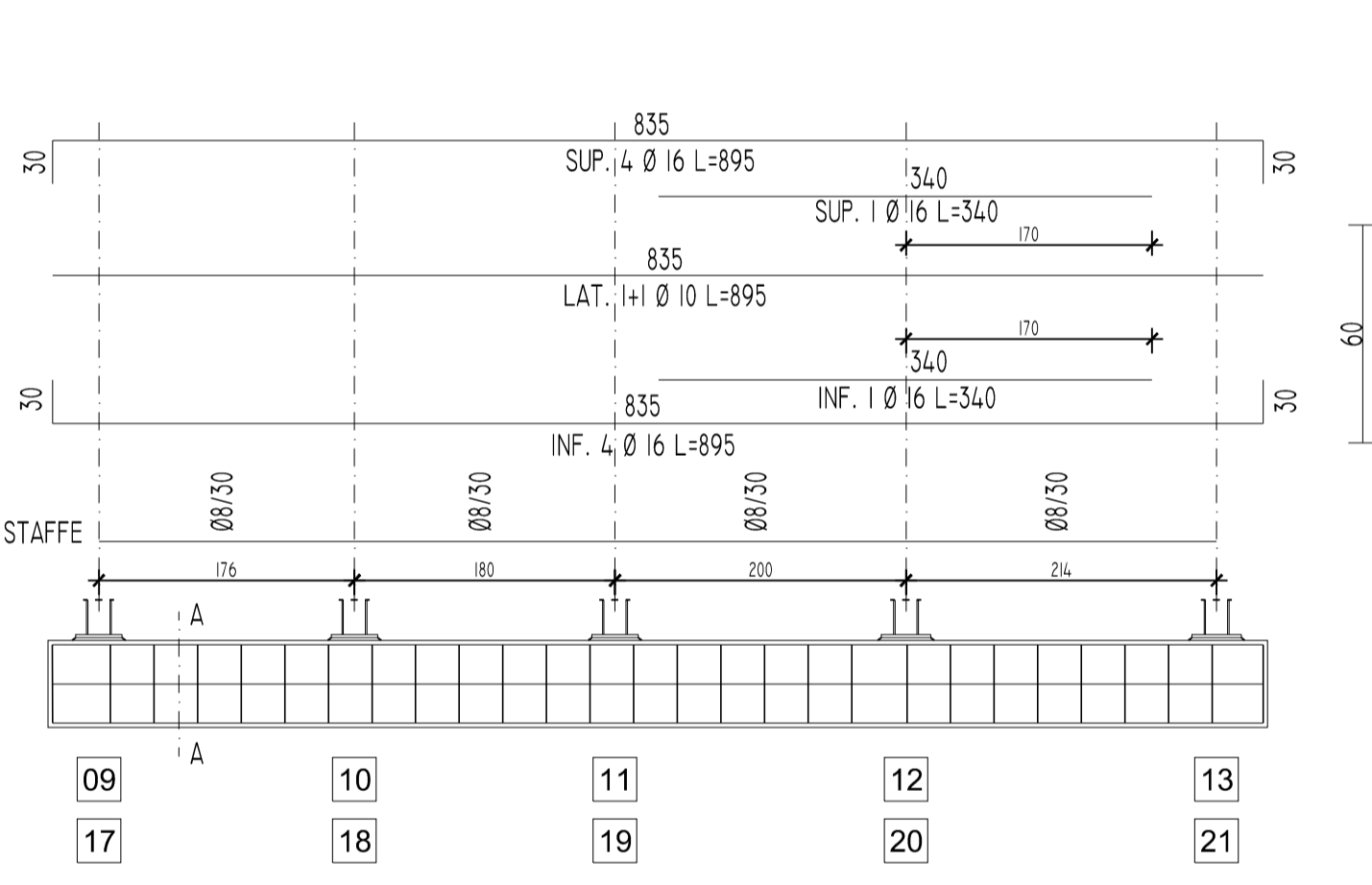
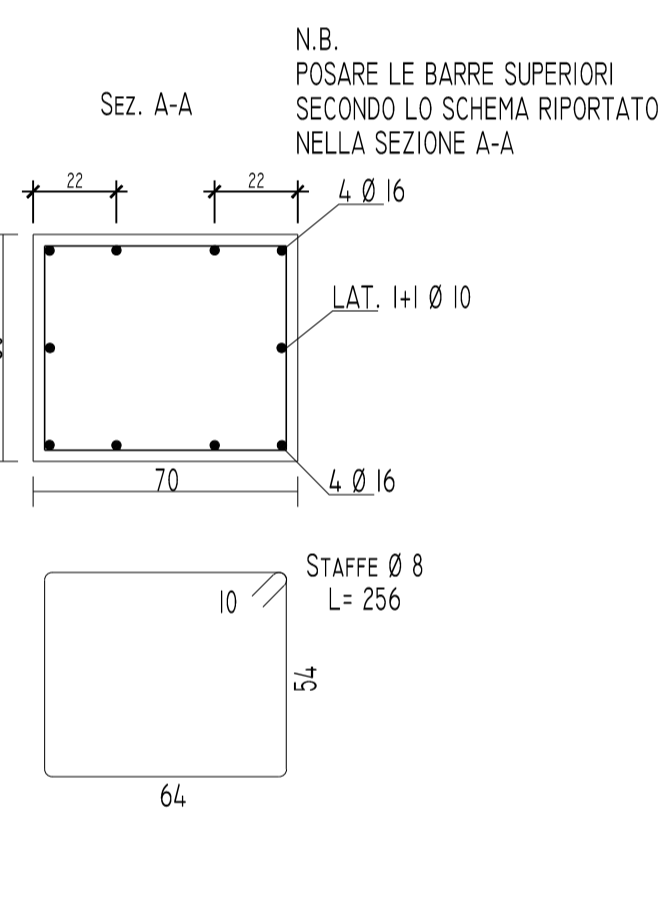
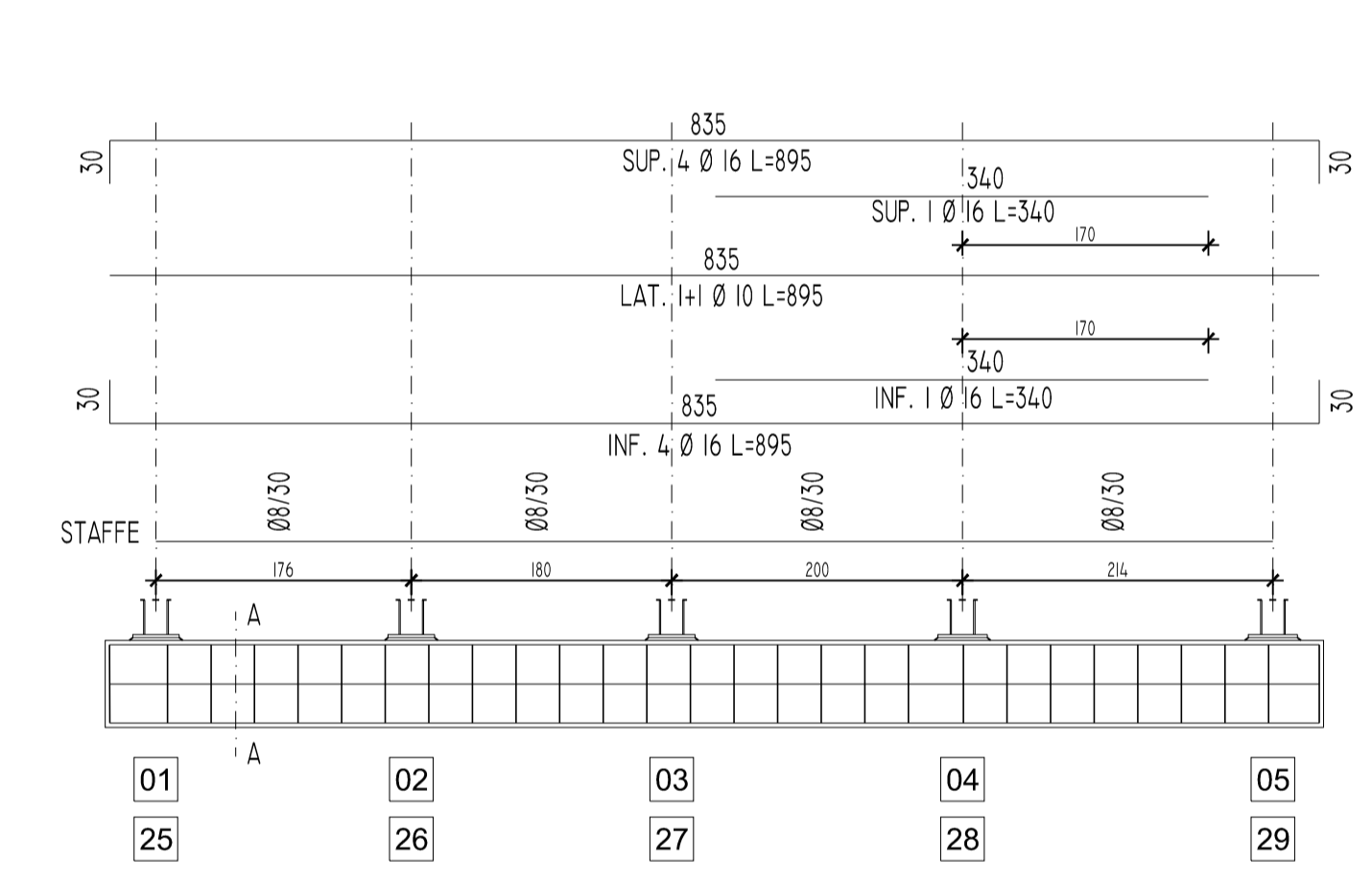
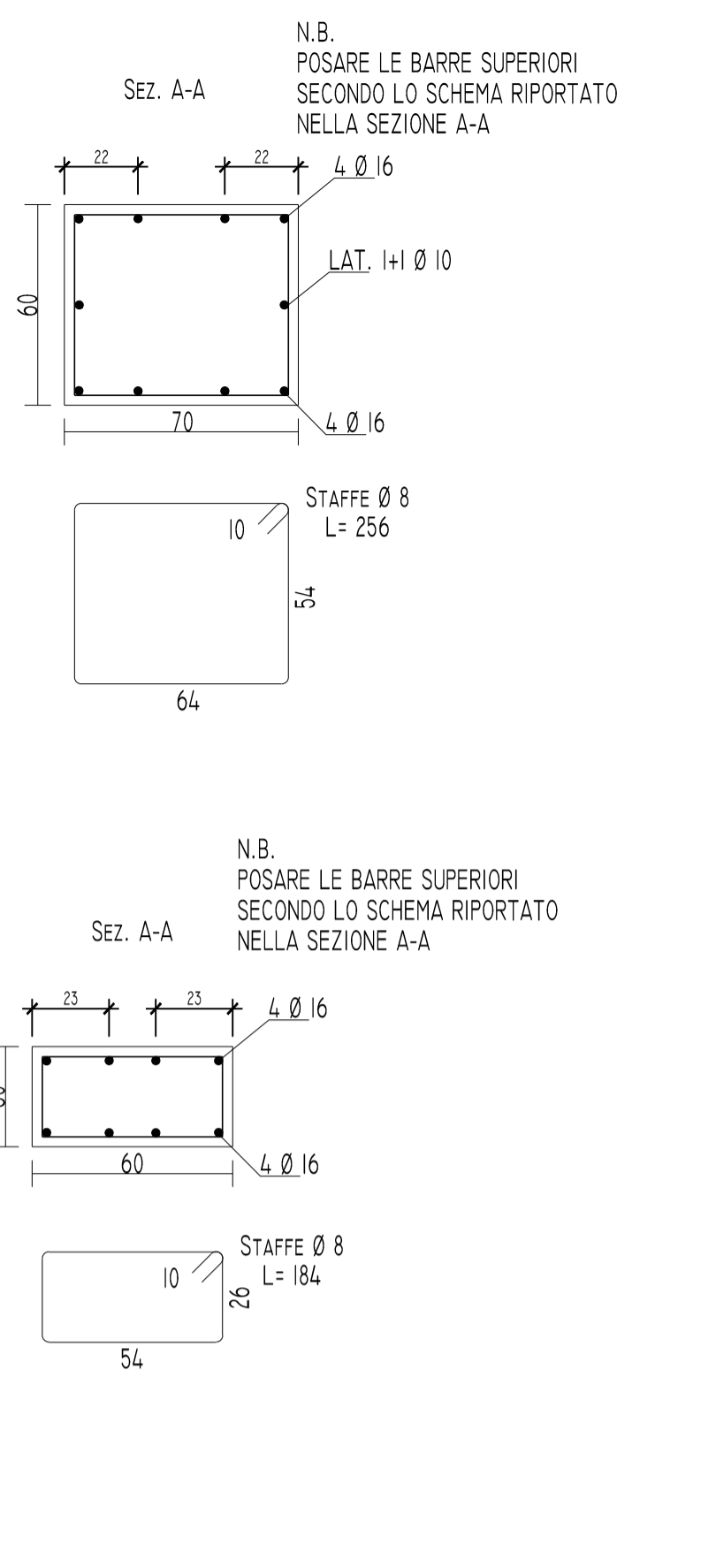
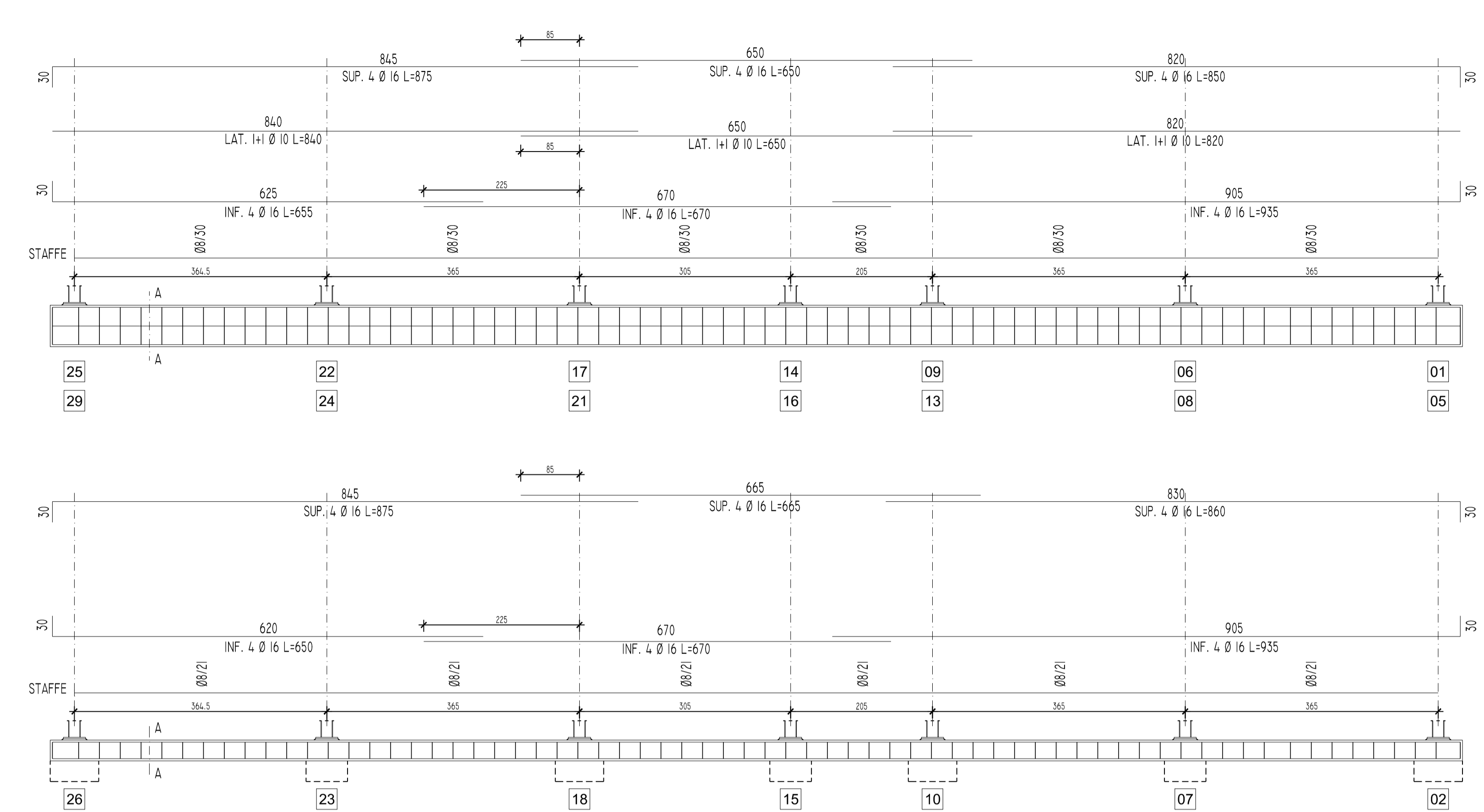
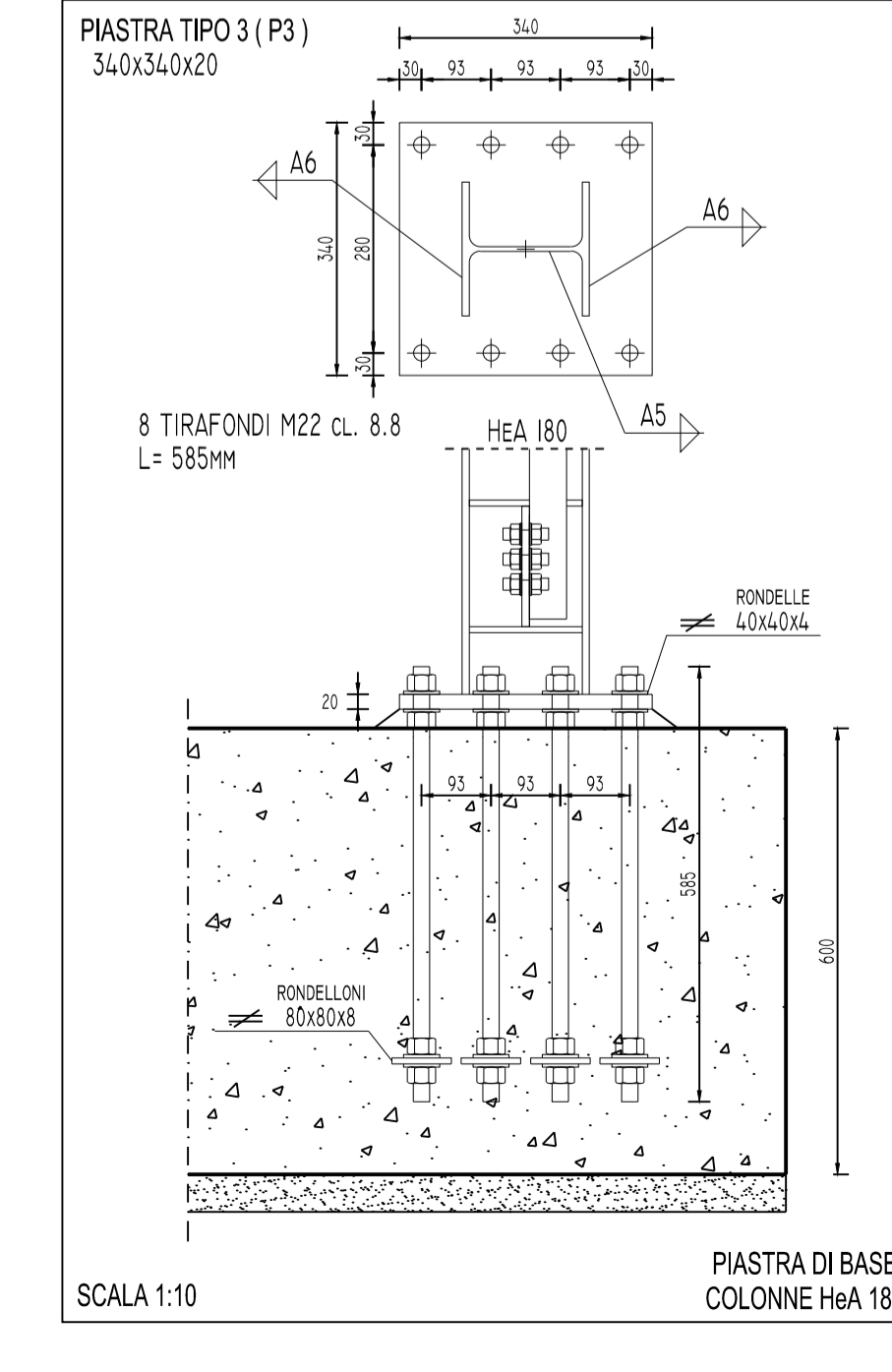
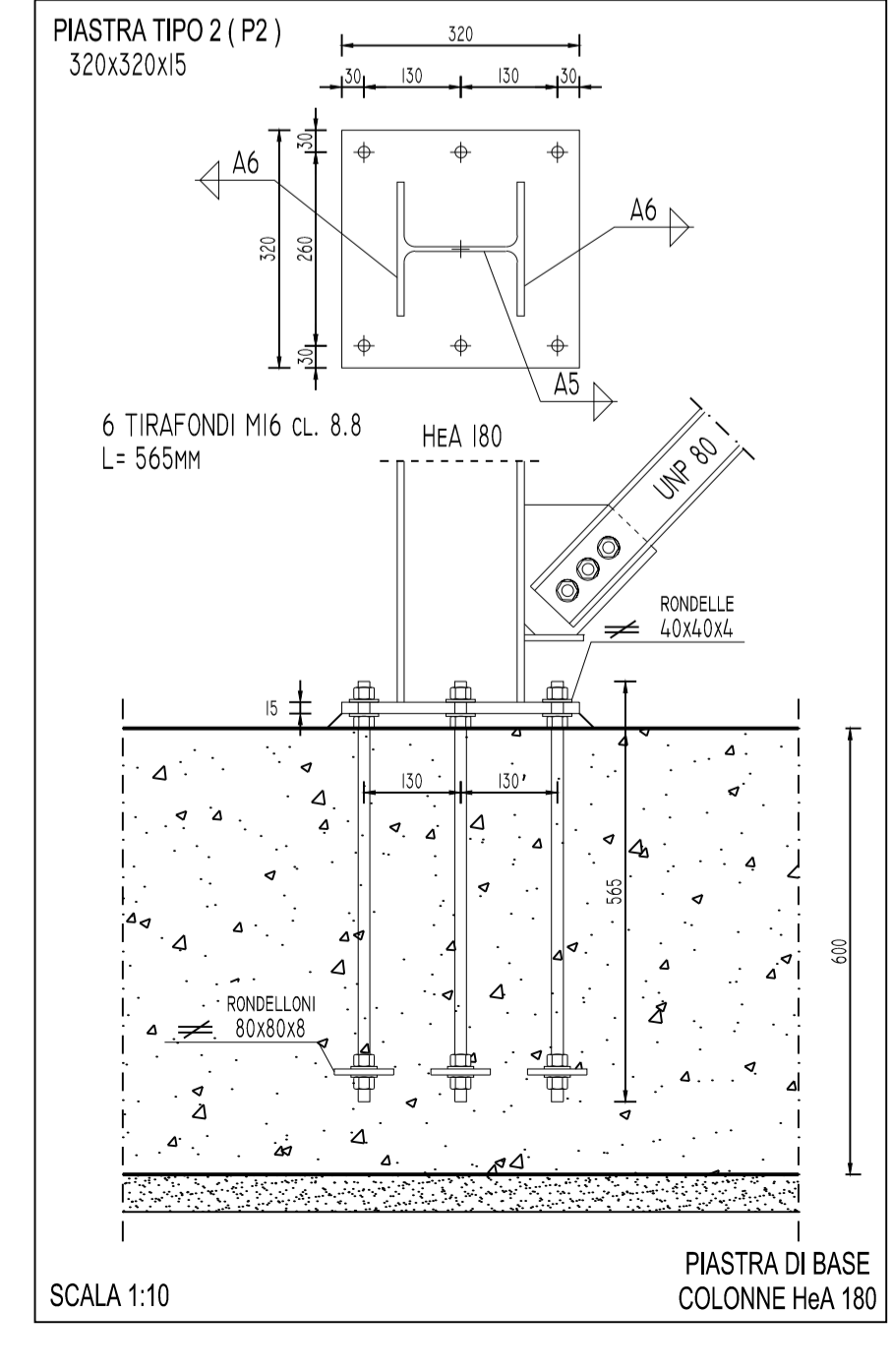
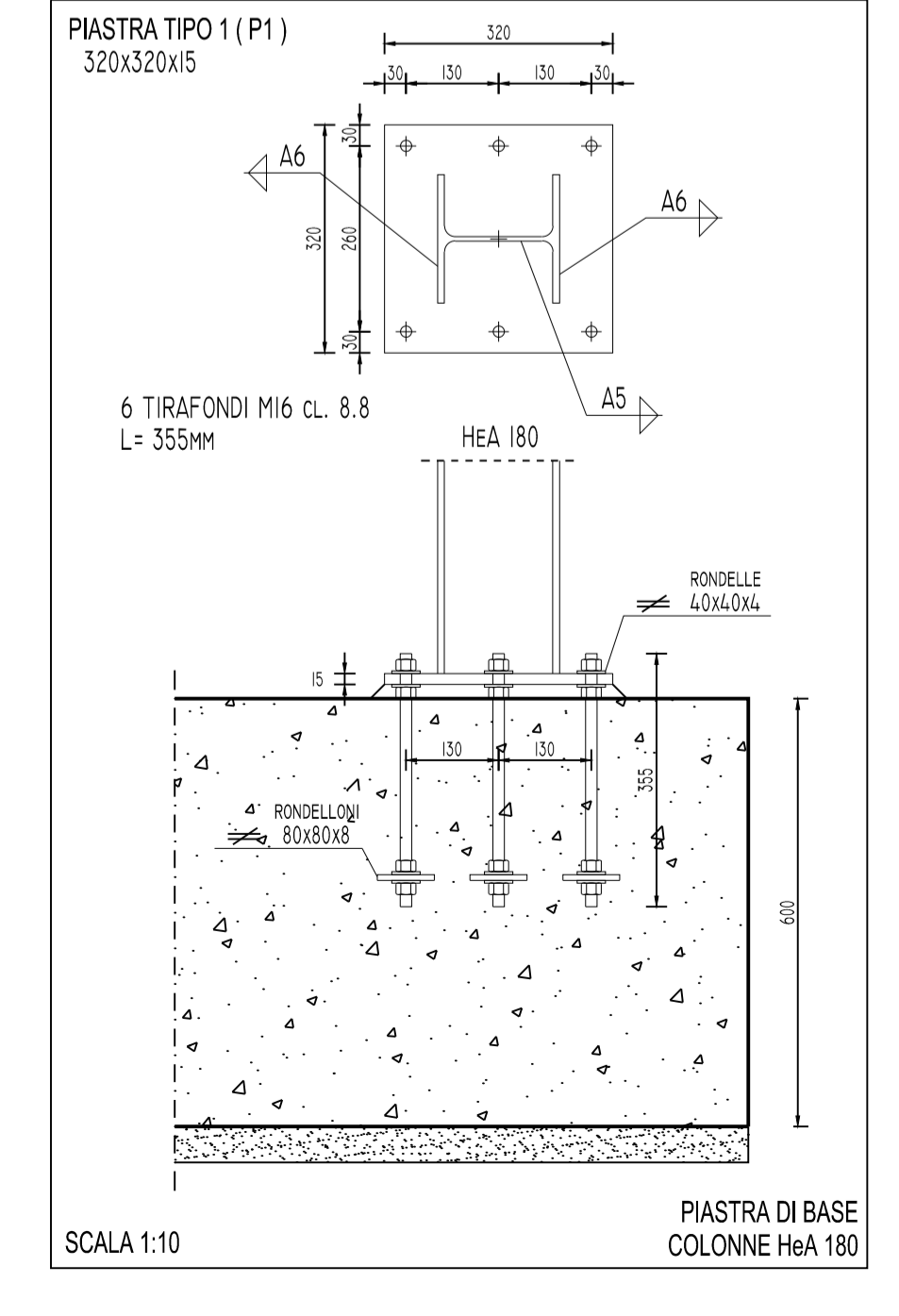
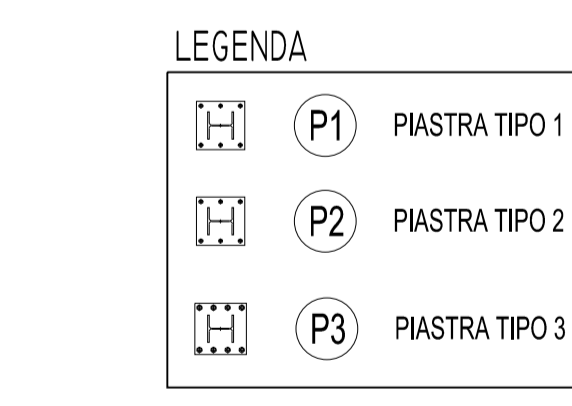
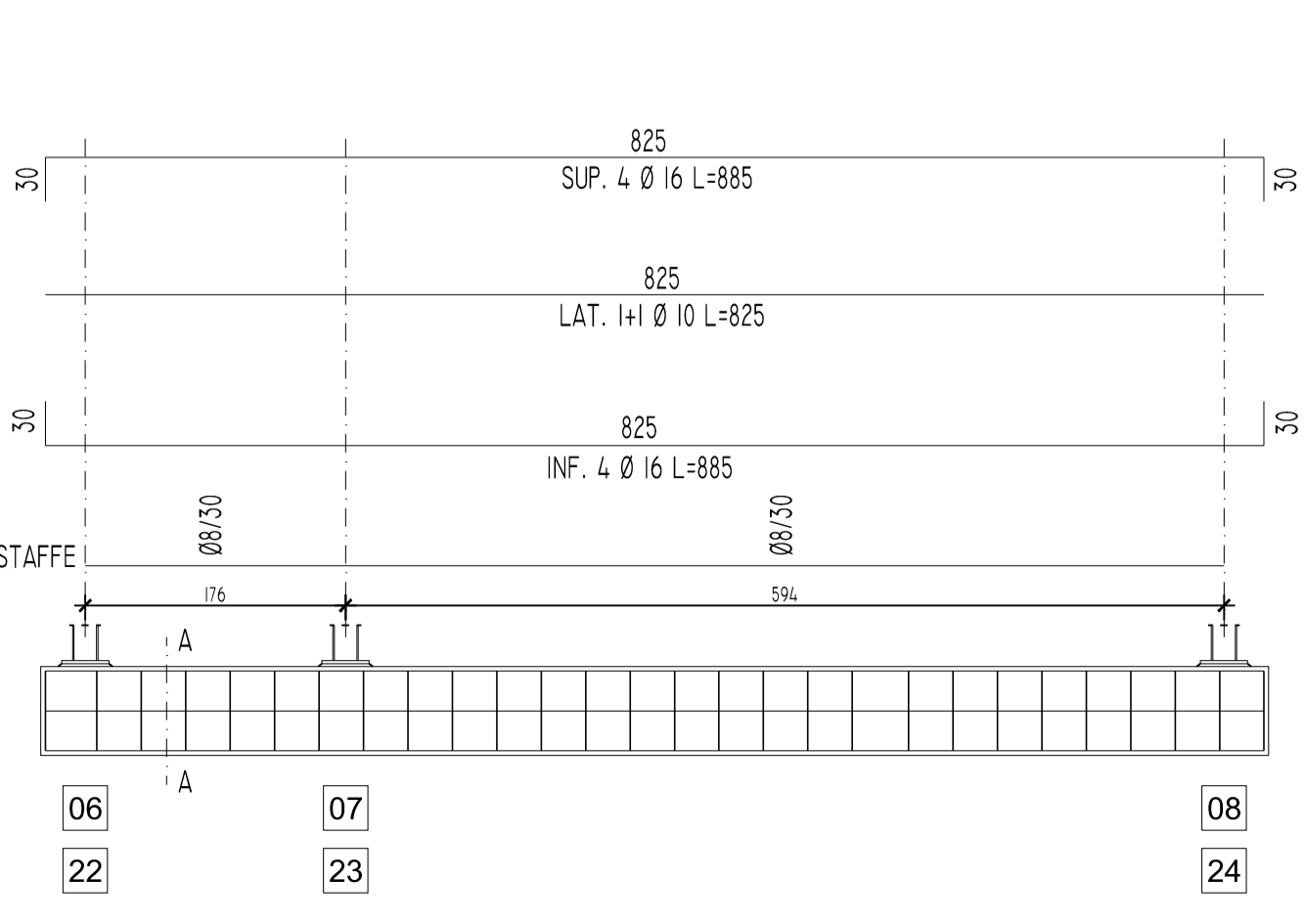
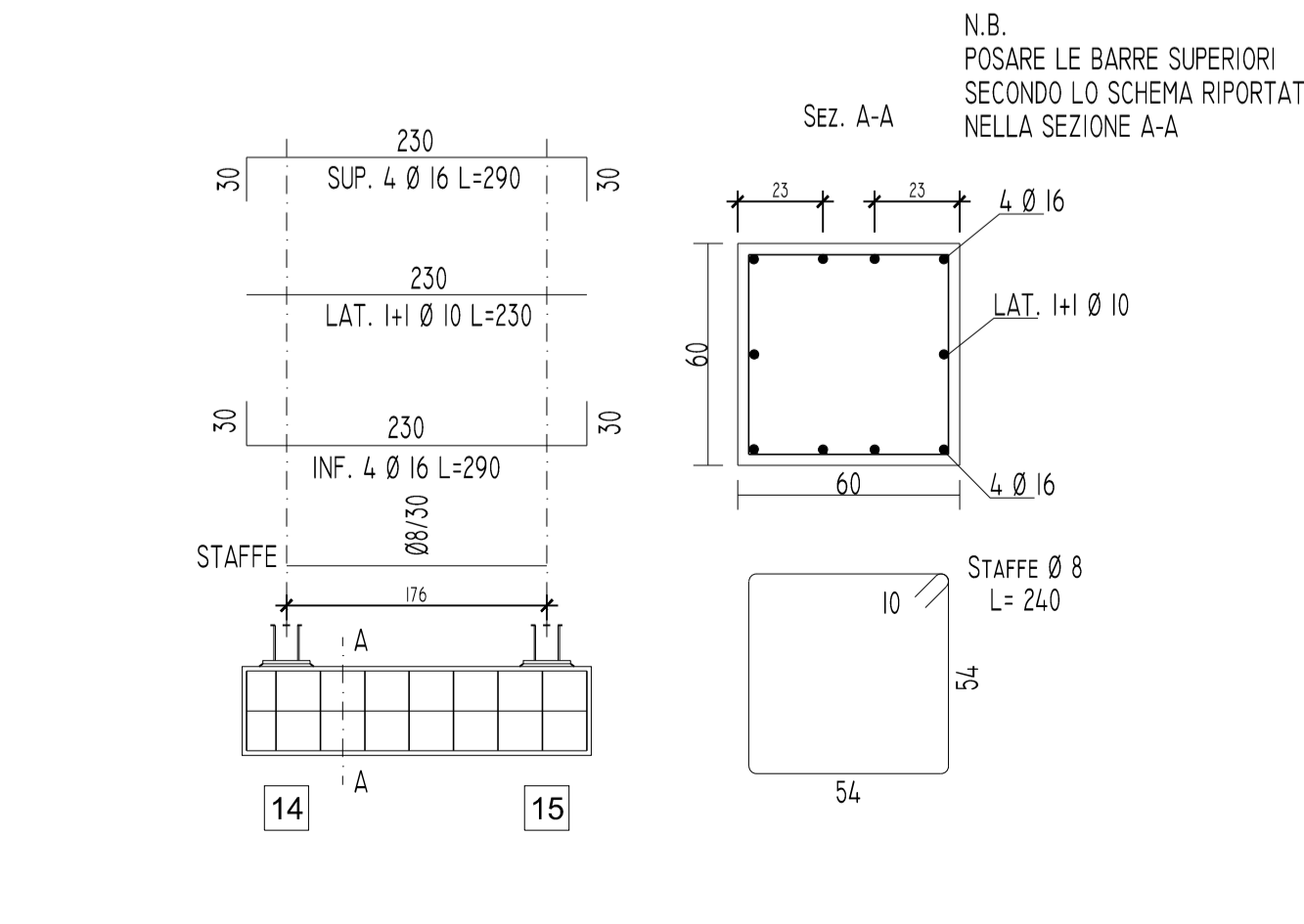
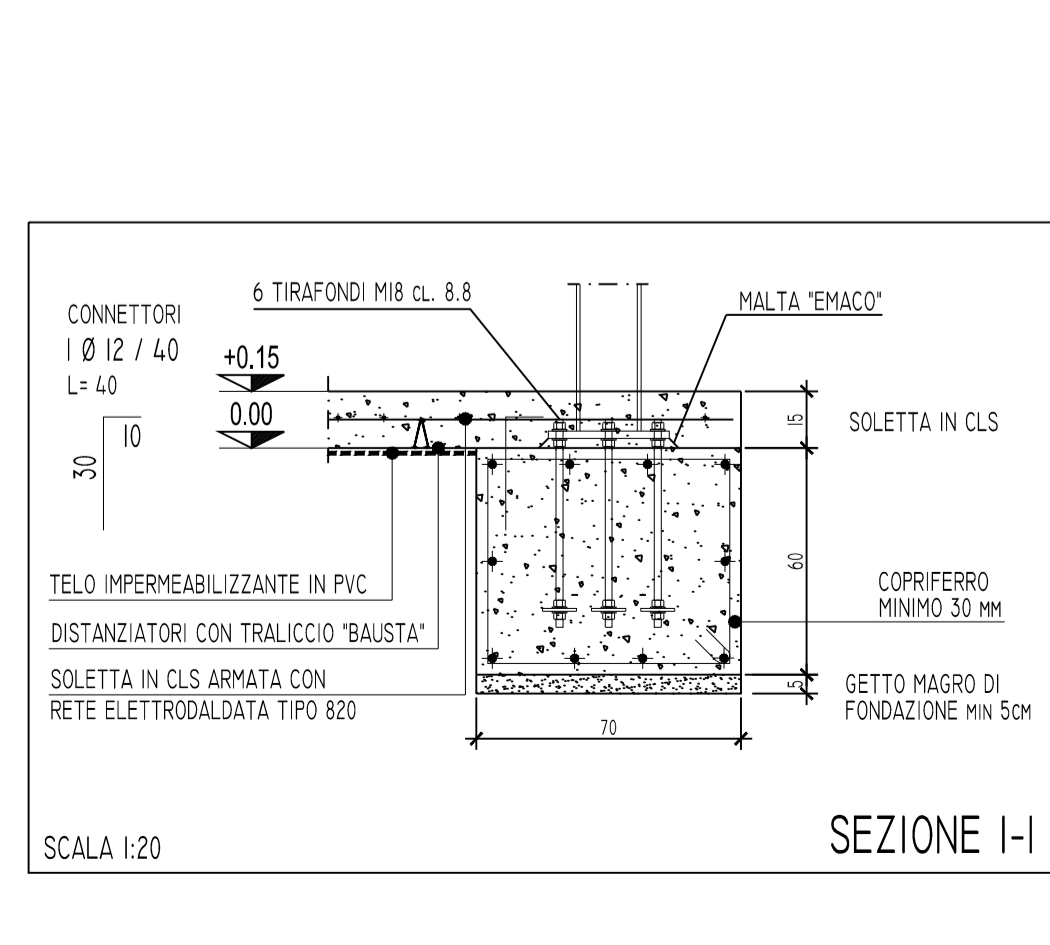
NOTE PER L'IMPRESA:
 PRIMA DELL'ESECUZIONE DEL GETTO, L'IMPRESA E' TENUTA A CONTROLLARE LE QUOTE, ED INFORMARE, PER TEMPO, LA DIREZIONE LAVORI.
 L'IMPRESA E' TENUTA A FORNIRE I CERTIFICATI DELLE PROVE SUI MATERIALI IMPIEGATI IN CANTIERE COME RICHIESTO DAL D.M. 17/01/2016.
 L'IMPRESA IN NESSUN CASO POTRA' ASSUMERE DECISIONI AUTONOME, SENZA RIFERIRE ALLA D.L., ANCHE SE CONCORDATE CON LA COMMITTENTE.



PIANTA FONDAZIONI
SCALA 1:50



PIANTA MASCHERE
SCALA 1:50



COMUNE DI GAMBETTOLA
 COPIA CONFORME ALL'ORIGINALE DIGITALE
 Protocollo n. 46.002/2017/2024 del 13/02/2024